

VIDEOPORTERO 2 HILOS
2-WIRE VIDEODOOR ENTRY SYSTEMS
VIDÉOPORTIER 2 FILS

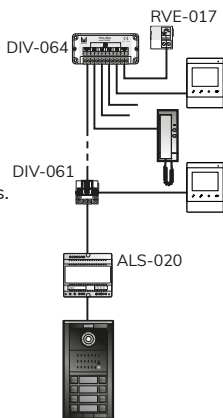


DERIVADORES
TAP-OFFS
DÉRIVATEURS

DIV-061 | DIV-064 | RVE-017 | DIV-464

9730079 DIV-061 DERIVADOR 1 SALIDA Y PASO
9730080 DIV-064 DERIVADOR 4 SALIDAS Y PASO
9730102 DIV-464 DERIVADOR COMPACTO 4 SALIDAS Y PASO

Permite derivar la señal del sistema 2 hilos a los teléfonos/monitores a él conectados, asegurando una calidad óptima de funcionamiento del sistema. El DIV-061 permite conectar 1 teléfono/monitor. El DIV-064 y DIV-464 permiten conectar hasta 4 teléfonos/monitores. Alimentación directa a través del bus, sin hilos adicionales.



9770052 RVE-017 CARGA TERMINACIÓN DE LÍNEA

Elemento necesario para cargar cada columna o ramal de línea en el sistema 2 hilos, en instalaciones donde la distribución se realice a través de derivadores DIV-061 o DIV-064.

9730079 DIV-061 TAP-OFF OUTPUT & THROUGH
9730080 DIV-064 TAP-OFF 4 OUTPUTS & THROUGH
9730102 DIV-464 COMPACT TAP-OFF 4OUTPUTS&THROUGH

This makes it possible to tap the signal of the 2-wire system to the telephones/monitors connected to it, ensuring that the system works with optimal quality. With the DIV-061, you can connect 1 telephone/monitor. The DIV-064 and DIV-464 allow you to connect up to 4 telephones/monitors. Power is supplied directly through the BUS, with no need for additional wires.

9770052 RVE-017 LINE TERMINATION LOAD

Element which is necessary to load each column or line branch in the 2-wire system, in installations where distribution is performed by means of DIV-061 or DIV-064 tap-offs.

9730079 DIV-061 DERIVATEUR 1 SORTIE ET PASSAGE
9730080 DIV-064 DERIVATEUR 4 SORTIES ET PASSAGE
9730102 DIV-464 DERIVATEUR COMPACT 4 SORTIES ET PASSAGE

Permet de dériver le signal du système à 2 fils aux téléphones/moniteurs qui y sont connectés, assurant que le système fonctionne avec une qualité optimale. Avec le DIV-061, vous pouvez connecter 1 téléphone/monitor. Le DIV-064 et DIV-464 vous permettent de connecter jusqu'à 4 téléphones/moniteurs. L'alimentation se fait directement par le BUS, sans besoin de fils additionnels.

9770052 RVE-017 CHARGE DE TERMINAISON DE LIGNE

Élément nécessaire pour charger chaque colonne ou branche de ligne dans le système à 2 fils, dans les installations où la distribution est réalisée via des dérivateurs DIV-061 ou DIV-464.

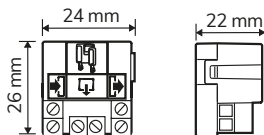
INSTRUCCIONES GENERALES DE MONTAJE Y CONEXIÓN GENERAL INSTRUCTIONS FOR ASSEMBLY AND CONNECTION INSTRUCTION GÉNÉRALES DE MONTAGE ET CONNEXION

MONTAJE DEL DIV-061, RVE-017 - HOW TO ASSEMBLE DIV-061, RVE-017 MONTAGE DU DIV-061, RVE-017

Gracias a sus reducidas dimensiones, puede alojar el equipo en el interior de una caja de registro estándar.

Thanks to its compact size, the device can be housed inside a standard junction box.

Grâce à ses dimensions réduites, le dispositif peut être logé à l'intérieur d'une boîte de dérivation standard.

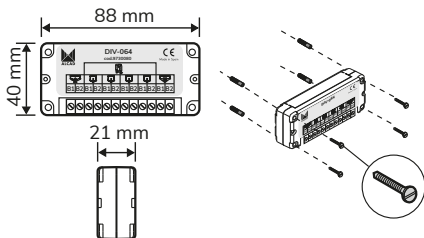


MONTAJE DEL DIV-064- HOW TO ASSEMBLE DIV-064 - MONTAGE DU DIV-064

Puede fijar el equipo a la pared con los tacos y tornillos suministrados.

The equipment can be fixed to a wall using the rawlplugs and screws.

Vous pouvez fixer l'équipement au mur à l'aide des chevilles et vis fournies.

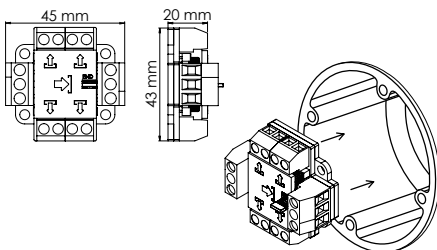


MONTAJE DEL DIV-464 - HOW TO ASSEMBLE DIV-464 - MONTAGE DU DIV-464

Gracias a sus reducidas dimensiones, puede alojar el equipo en el interior de una caja de registro estándar.

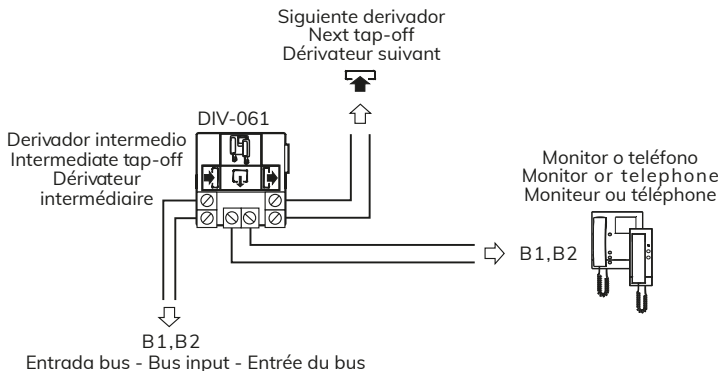
Thanks to its compact size, the device can be housed inside a standard junction box.

Grâce à ses dimensions réduites, le dispositif peut être logé à l'intérieur d'une boîte de dérivation standard.

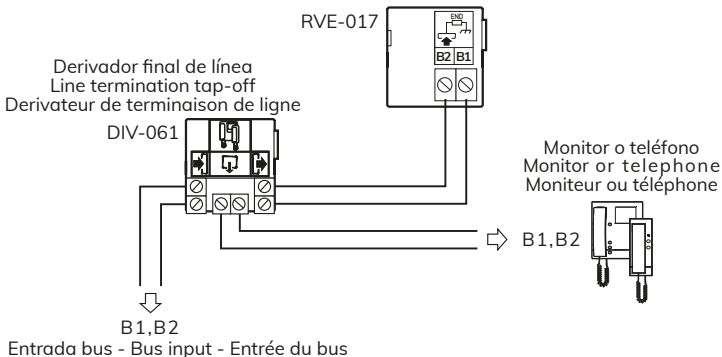


CONEXIÓN DEL DIV-061, RVE-017 - HOW TO CONNECT DIV-061, RVE-017 BRANCHEMENT DU DIV-061, RVE-017

A DERIVADOR INTERMEDIO - INTERMEDIATE TAP-OFF - DÉRIVATEUR INTERMÉDIAIRE

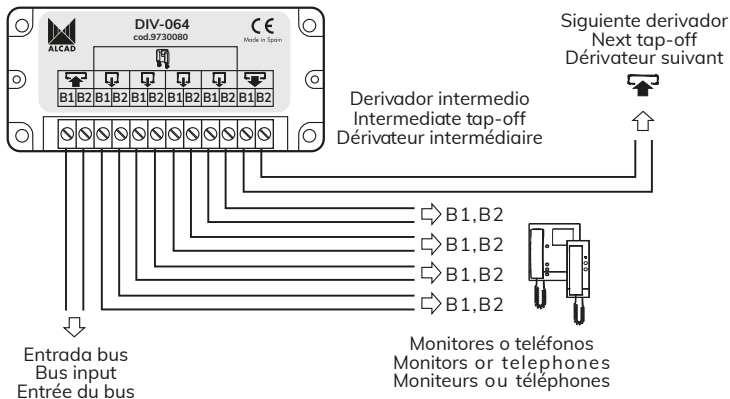


B DERIVADOR FINAL DE LÍNEA - LINE TERMINATION TAP-OFF DERIVATEUR DE TERMINAISON DE LIGNE

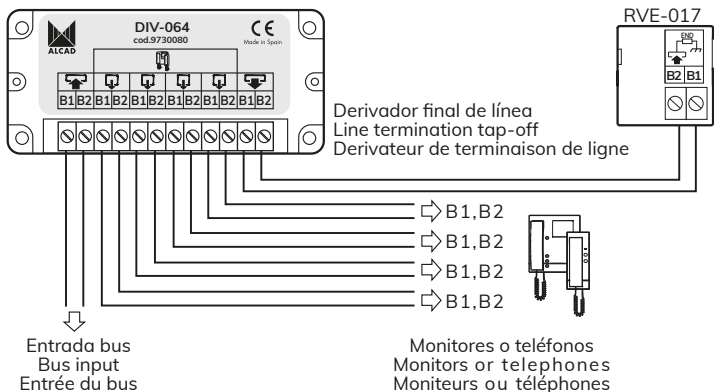


**CONEXIÓN DEL DIV-064, RVE-017 - HOW TO CONNECT DIV-064, RVE-017
BRANCHEMENT DU DIV-064, RVE-017**

A DERIVADOR INTERMEDIO - INTERMEDIATE TAP-OFF - DÉRIVATEUR INTERMÉDIAIRE

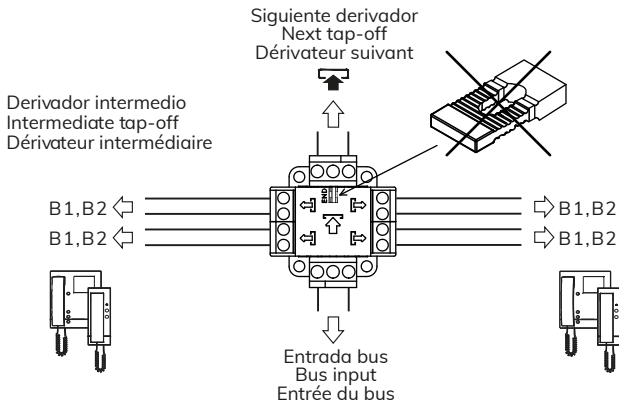


**B DERIVADOR FINAL DE LÍNEA - LINE TERMINATION TAP-OFF
DERIVATEUR DE TERMINAISON DE LIGNE**

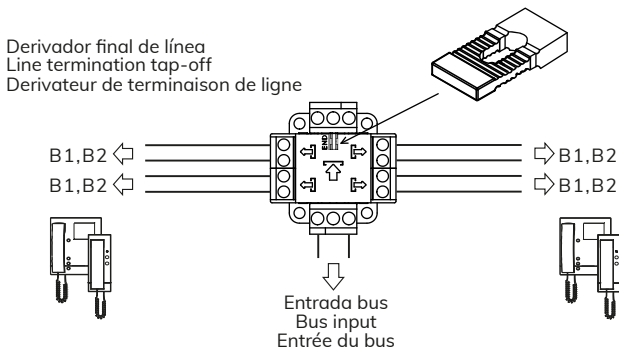


CONEXIÓN DEL DIV-464 - HOW TO CONNECT DIV-464 - BRANCHEMENT DU DIV-464

A DERIVADOR INTERMEDIO - INTERMEDIATE TAP-OFF - DÉRIVATEUR INTERMÉDIAIRE






B DERIVADOR FINAL DE LÍNEA - LINE TERMINATION TAP-OFF DERIVATEUR DE TERMINAISON DE LIGNE



CARACTERÍSTICAS TÉCNICAS TECHNICAL CHARACTERISTICS CARACTÉRISTIQUES TECHNIQUES

	DIV-061	DIV-064	DIV-464	RVE-017
Salidas Outputs Sorties	1	4		—
Alimentación Power supply Alimentation	A través del bus Through the bus Via le bus			—
Conexión Connection Raccordement	Mediante bornas By means of screw terminals Par bornes			
Carga Load Charge	—	120 Ω		Aislada Isolated Isolé

TENSIONES USUALES DEL EQUIPO NORMAL VOLTAGES OF THE EQUIPMENT TENSIONS USUELLES DE L'ÉQUIPEMENT

	DIV-061	DIV-064	DIV-464	RVE-017
	10 - 18 V \pm			
				
				

Temperatura de funcionamiento - Operating temperature - Température de travail +5.. +55°C