

MONTÁŽNÍ NÁVOD



KIT iBLACK + Enara 4,3"

KVS-54121 model



Flexibilní
topologie



Jednoduchá
instalace



Jednoduché
programování

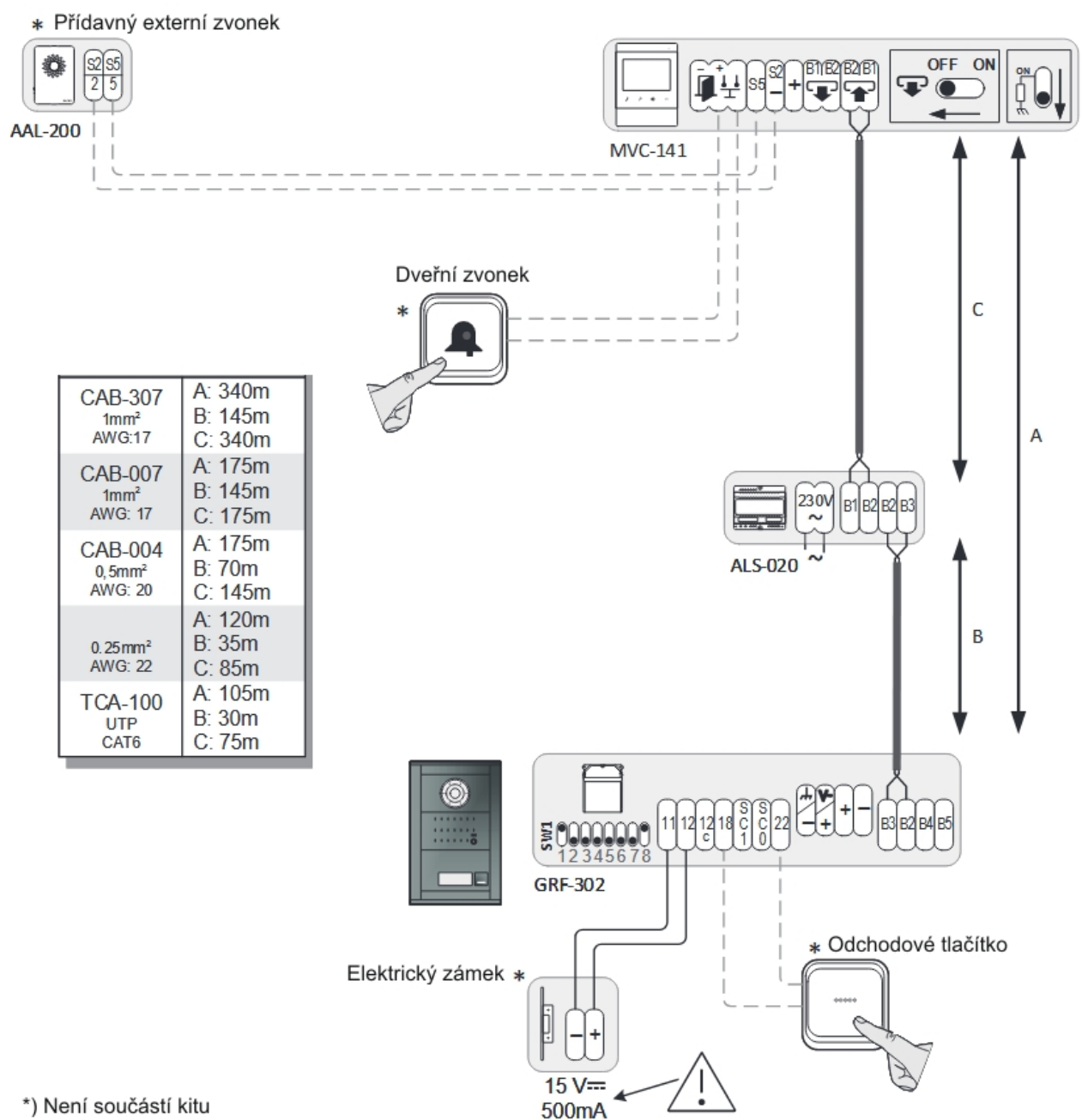


Ukládání
snímků

Obsah balení:

- Zápustná instalační krabice CMO-004
- Vstupní panel iBlack s jedním tlačítkem PPS-52201 a nainstalovaným hlasovým modulem MAN-500 a modulem barevné kamery MAN-509
- Řídicí modul GRF-302
- Napájecí zdroj ALS-020
- Videotelefon Enara 4,3" MVC-141

Schéma zapojení:



1

Instalace propojovacích kabelů

KIT KVS-54121 je sestaven na základě dvou vodičového systému ALCAD. Ke propojení mezi vstupním panelem, napájecím zdrojem a videotelefonem tedy **stačí pouze dvojice vodičů a není nutné dodržet jejich polaritu.**

Pro propojení lze použít širokou škálu kabelů. Ideálním typem je pro daný účel optimalizovaný kabel **ALCAD 2x1mm² typu CAB-207/307**. Nic však nebrání v použití jiných typů kabelů vhodného průřezu a materiálu, např. dvoulinka 2 x 1mm², 2 x 0,5mm²..., kroucená dvoulinka, kabel UTP CAT5, tzv. „zvonkový drát“ (2 vodiče) původně určený pro zvonky, kabel 4+N a další.

Poznámka: Při použití kabelů UTP příp. jiných kroucených kabelů musí být zapojen vždy jen JEDEN KROUCENÝ PÁR vodičů.

Maximální délky kabelů.

Maximální délky kabelů jsou odvozeny od použitého typu kabelu. Například optimalizovaný kabel ALCAD CAB-307 (dvojlinka 2 x 1 mm²) umožňuje zapojit videotelefon na vzdálenost až 340 m od vstupního panelu.

Max. délky pro různé typy kabelů najdete v tabulce napravo:

A: vzdálenost mezi vstupním panelem a videotelefonem
B: vzdálenost mezi vstupním panelem a napájecím zdrojem
C: vzdálenost mezi napájecím zdrojem a videotelefonem

CAB-307 1mm ² AWG:17	A: 340m B: 145m C: 340m
CAB-007 1mm ² AWG: 17	A: 175m B: 145m C: 175m
CAB-004 0,5mm ² AWG: 20	A: 175m B: 70m C: 145m
0,25mm ² AWG: 22	A: 120m B: 35m C: 85m
TCA-100 UTP CAT6	A: 105m B: 30m C: 75m

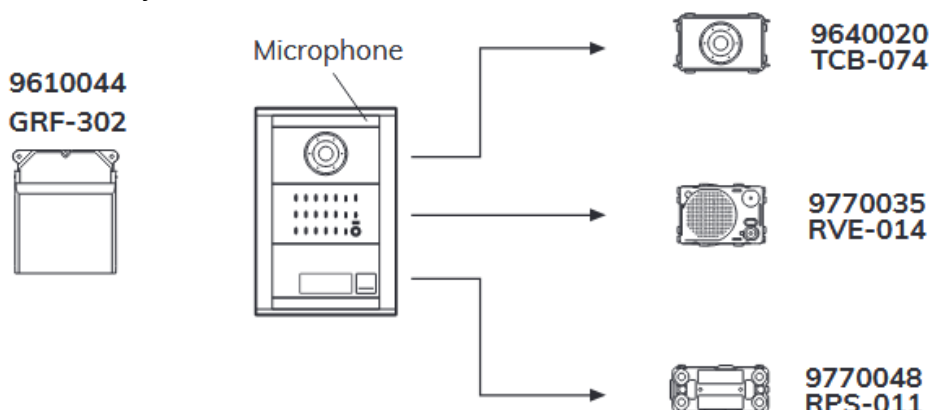
2

Instalace vstupního panelu

Popis vstupního panelu.

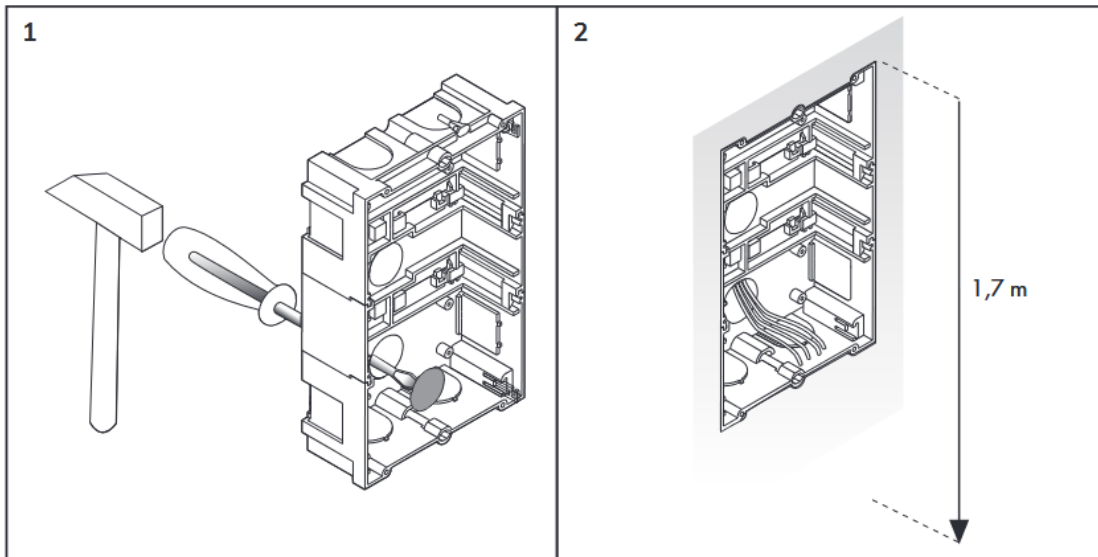
Vstupní panel se skládá z následujících komponentů:

- Tlačítkový modul s jedním tlačítkem, audio a video modulem a mikrofonom
- Řídící jednotka GRF-302

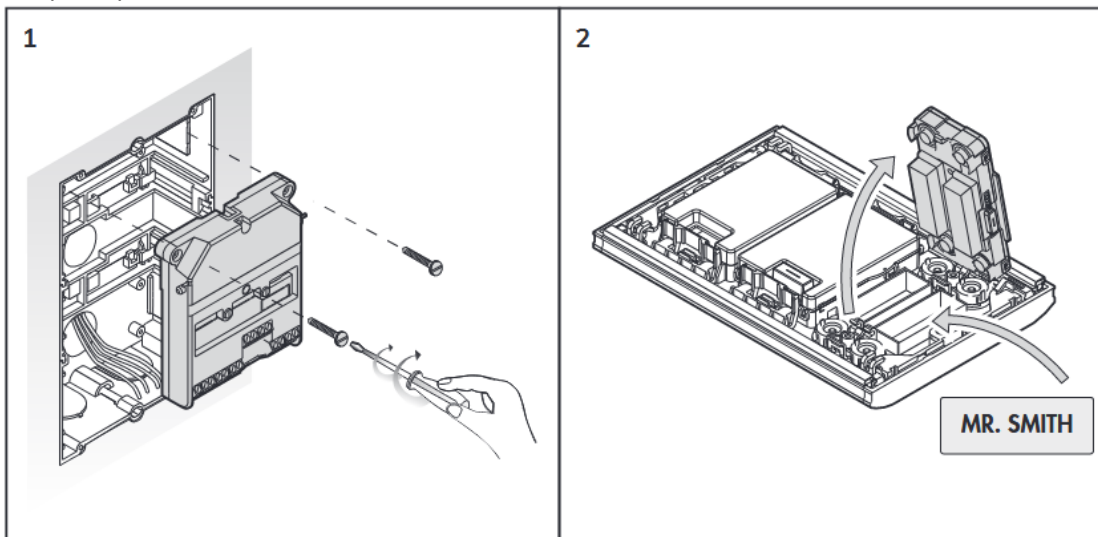


Mechanická instalace:

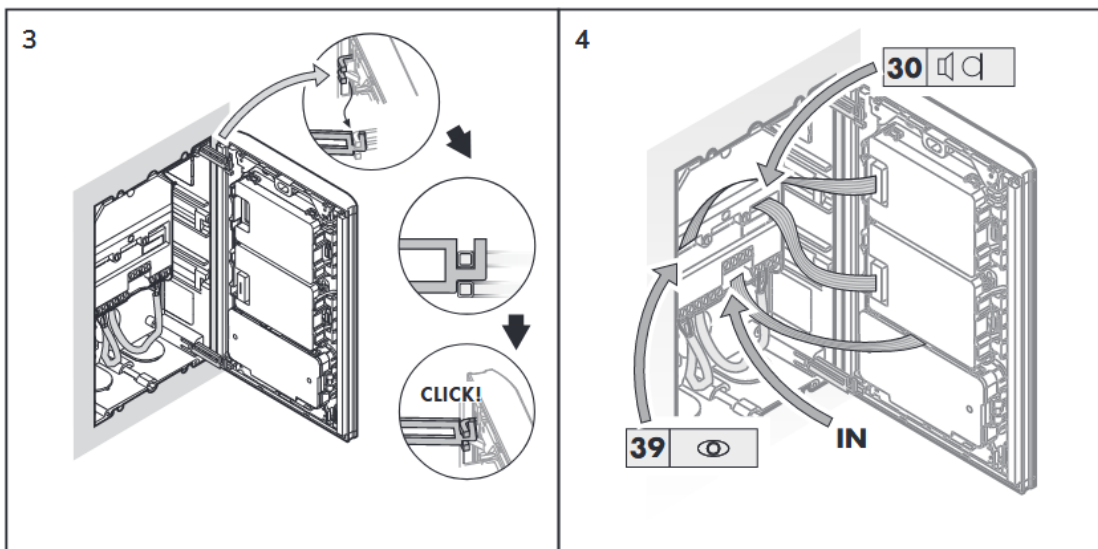
Vylomte děrované otvory, kterými potřebujete protáhnout kabely, a umístěte krabici pod omítku v poloze tak, aby její horní hrana byla 1,7 m od země



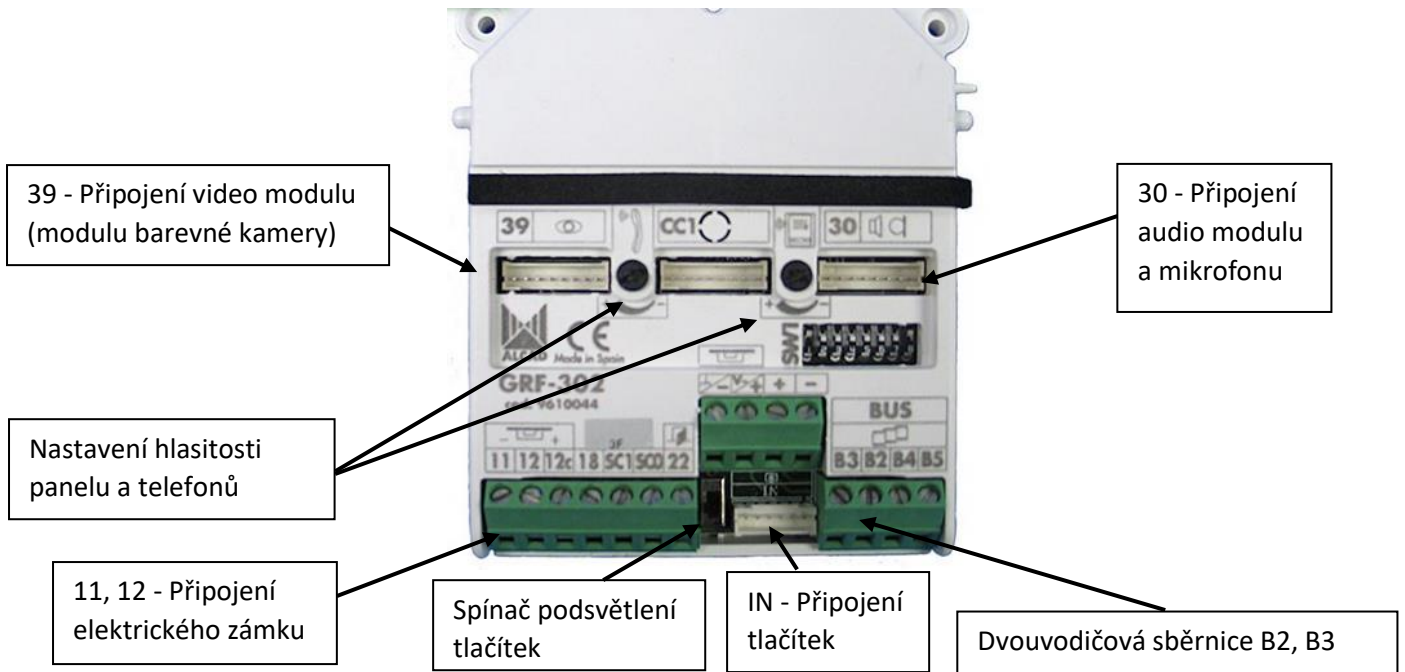
Upevněte řídicí modul GRF-302 do montážní krabice. Poté umístěte jmenovku do tlačítka na vstupním panelu.



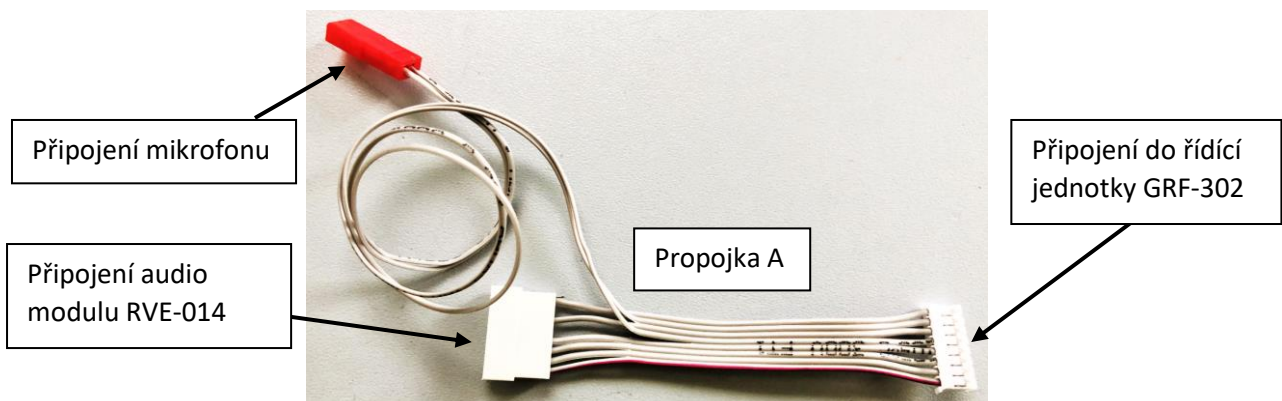
Zavěste vstupní panel do montážní krabice a připojte vodiče dle postupu níže.



Postup zapojení vstupního panelu:

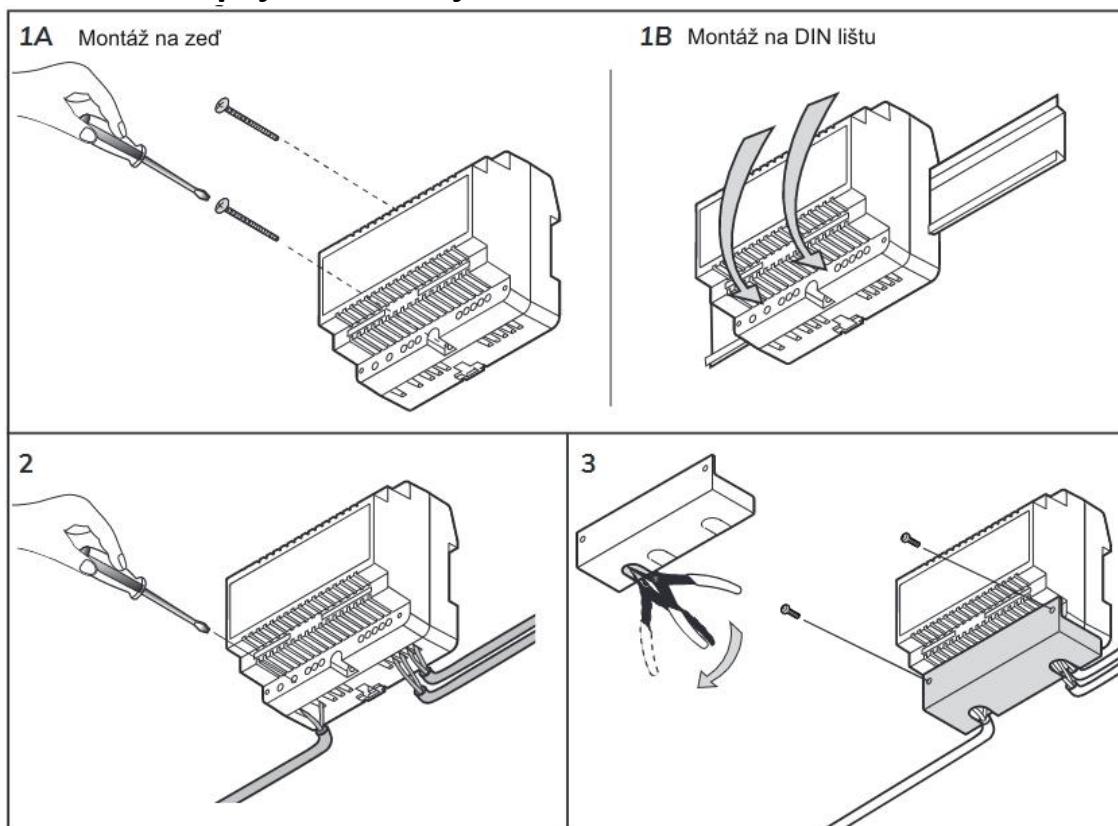


1. **Na svorky B2 a B3** řídicí jednotky GRF-302 **připojte dvou vodičový kabel** vedoucí k napájecímu zdroji ALS-020. Na polaritě nezáleží.
2. **Připojte tlačítka.** Plochý kabel od tlačítkového modulu (označen je RPS-011) připojte do konektoru IN řídicí jednotky GRF-302.
3. **Nastavte podsvícení tlačítek.** Spínač umístěný nalevo od konektoru IN slouží k trvalému sepnutí podsvícení tlačítka volání na vstupním panelu. V horní poloze je tlačítko podsvíceno trvale, v dolní poloze pouze po stisknutí tlačítka osvětlení na čelní stěně vstupního panelu.
4. **Připojte audio modul a mikrofon.** Výstup z audio modulu (je označen RVE-014) připojte do propojky (A) z příslušenství. Propojka (A) umožňuje připojení mikrofonu, který je součástí vstupního panelu. Konektor od mikrofonu (červené barvy) je situován v levé horní části panelu. Konektor od mikrofonu připojte také do propojky (A). Propojku (A) poté připojte do konektoru (30) v řídicí jednotce GRF-302.



5. **Připojte video modul (modul barevné kamery).** Do konektoru (39) řídicí jednotky GRF-302 připojte video modul (má označení TCB-074).
6. Na svorky 11 a 12 **připojte elektrický zámek** DC 12 ... 18 V (volitelné příslušenství). V případě jiného typu zámku kontaktujte technickou podporu (kontakt najdete na zadní straně manuálu).

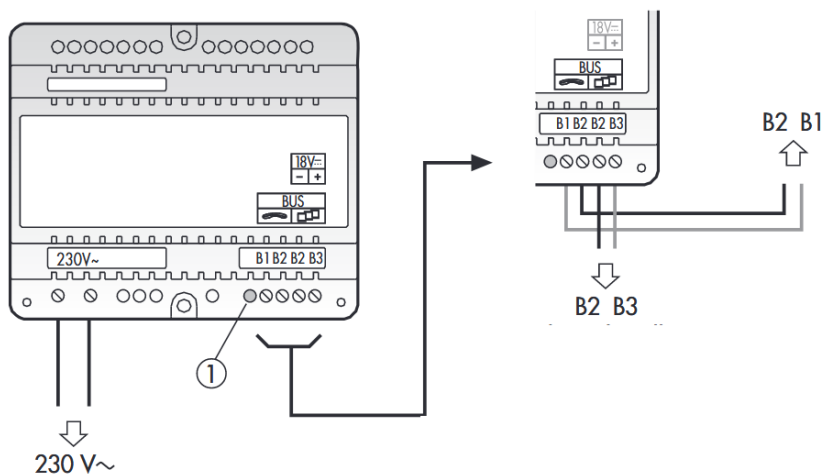
Instalace napájecího zdroje.



Napájecí zdroj ALS-020 se vždy zapojuje mezi vstupní panel (řídicí jednotku GRF-302) a videotelefon.

1. Na svorky B1 a B2 připojte kabel vedoucí k videotelefonu
2. Na svorky B2 a B3 připojte kabel vedoucí ke vstupnímu panelu.
3. Připojte zdroj k síti 230 V

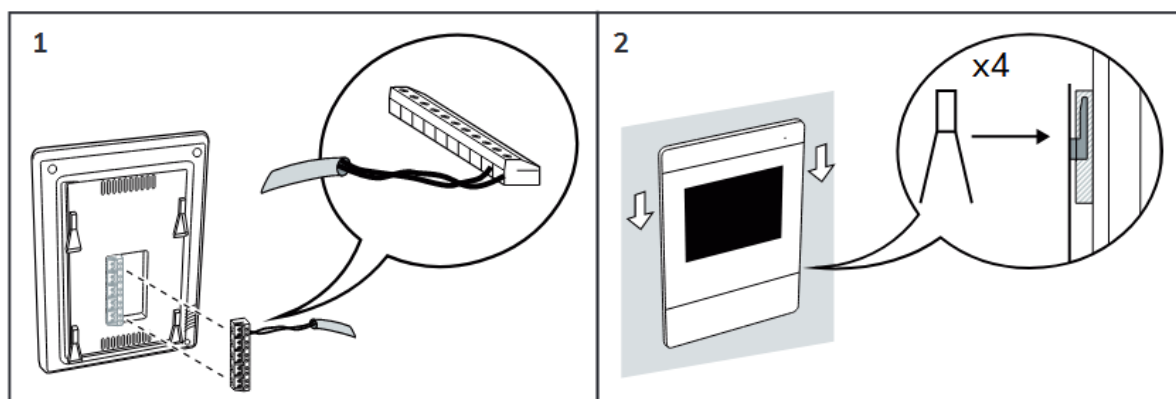
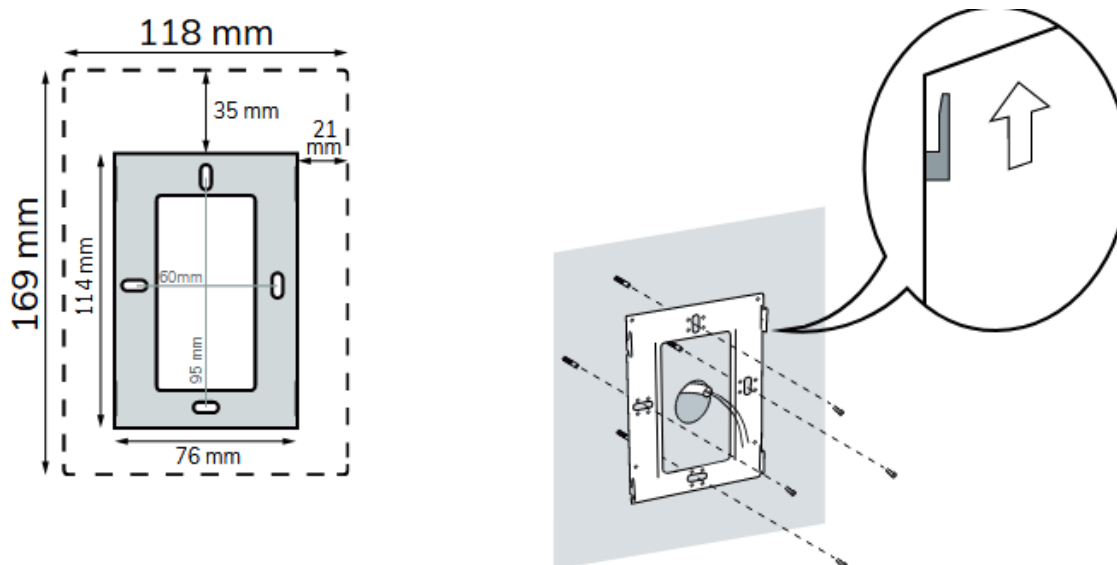
Indikační LED (1) indikuje správnou funkci napájecího zdroje. Napájecí zdroj je vybaven ochranou proti zkratu. V případě zkratu zdroj vypne napájení do sběrnice a zhasne indikační LED (1). Po odstranění zkratu zdroj napájení znovu zapne.



3

Instalace videotelefonu

Vyberte plochu stěny, která je hladká, rovná a tvrdá. Vyhněte se místům naproti zdrojům přímého světla kvůli nežádoucím odrazům na obrazovce monitoru. Podobně se vyhněte zdrojům silného tepla, vlhkosti nebo páry, která by mohly snížit provozní životnost zařízení.



Na svorky  (B1, B2) připojte dvou vodičový kabel vedoucí od napájecího zdroje ALS-020.

K připojení použijte modrou svorkovnici z příslušenství videotelefonu.

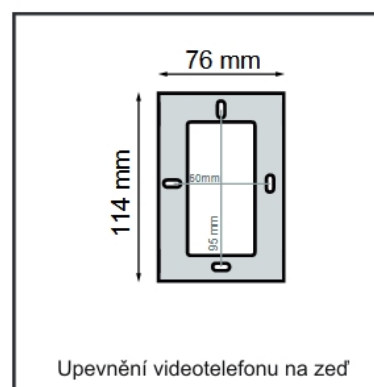
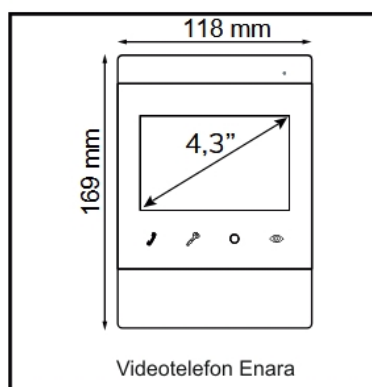
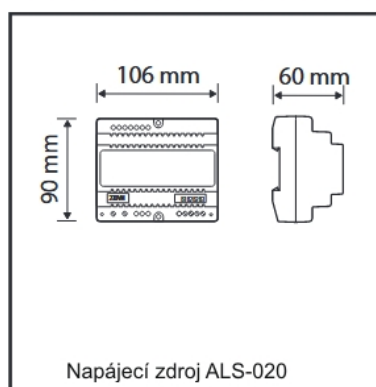
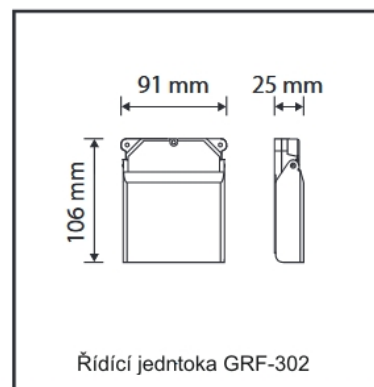
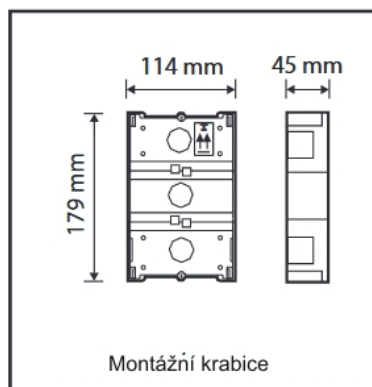
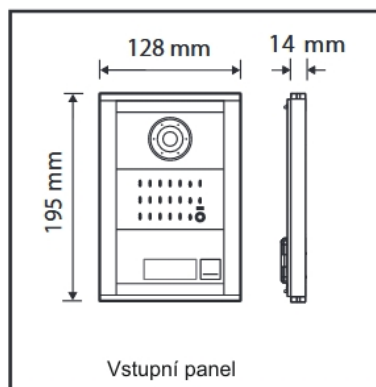
Funkce a obsluha videotelefonu Enara jsou popsány v samostatném návodu.

Videotelefon v kitu je již na programován a není nutné je nastavovat. V případě potřeby je však jeho naprogramování velmi jednoduché:

1. Na videotelefonu přepněte přepínač PROG do polohy OFF opětovně jej vraťte do polohy ON.
2. Stiskněte tlačítko pro otevření dveří. Mezi telefonem a hlavní vstupním panelem se naváže komunikace. Telefon je připraven pro příjem kódu.
3. Na vstupním panelu stiskněte tlačítko, které chcete přiřadit k programovanému telefonu. Vstupní panel vydá potvrzovací tón. Telefon je naprogramován.

Maximální časový interval mezi kroky 1, 2 a 3 je 1 minuta. Po uplynutí tohoto intervalu je nutné proces programování začít znovu od kroku 1.

Rozměry prvků.



Záruka, servis.

Na zařízení se vztahuje záruční doba 24 měsíců ode dne prodeje.
Záruční a pozáruční servis provádí:

ANTECH spol. s r.o.
Rovnice 998/6, Břeclav 691 41
tel. 519 374 090, fax. 519 323 451
e-mail: servis@antech.cz

Technická podpora.

Telefonická podpora: +420 519 374 090, +420 519 323 451 (po-pá 8.00-16.00)
E-mailová podpora: servis@antech.cz

EU prohlášení o shodě.

Prohlášení shodě najdete na poslední straně originálního manuálu ALCAD. Originální manuály ke všem komponentům můžete stáhnout na <https://www.antech.cz> nebo na <https://www.alcadelectronics.com/en>.