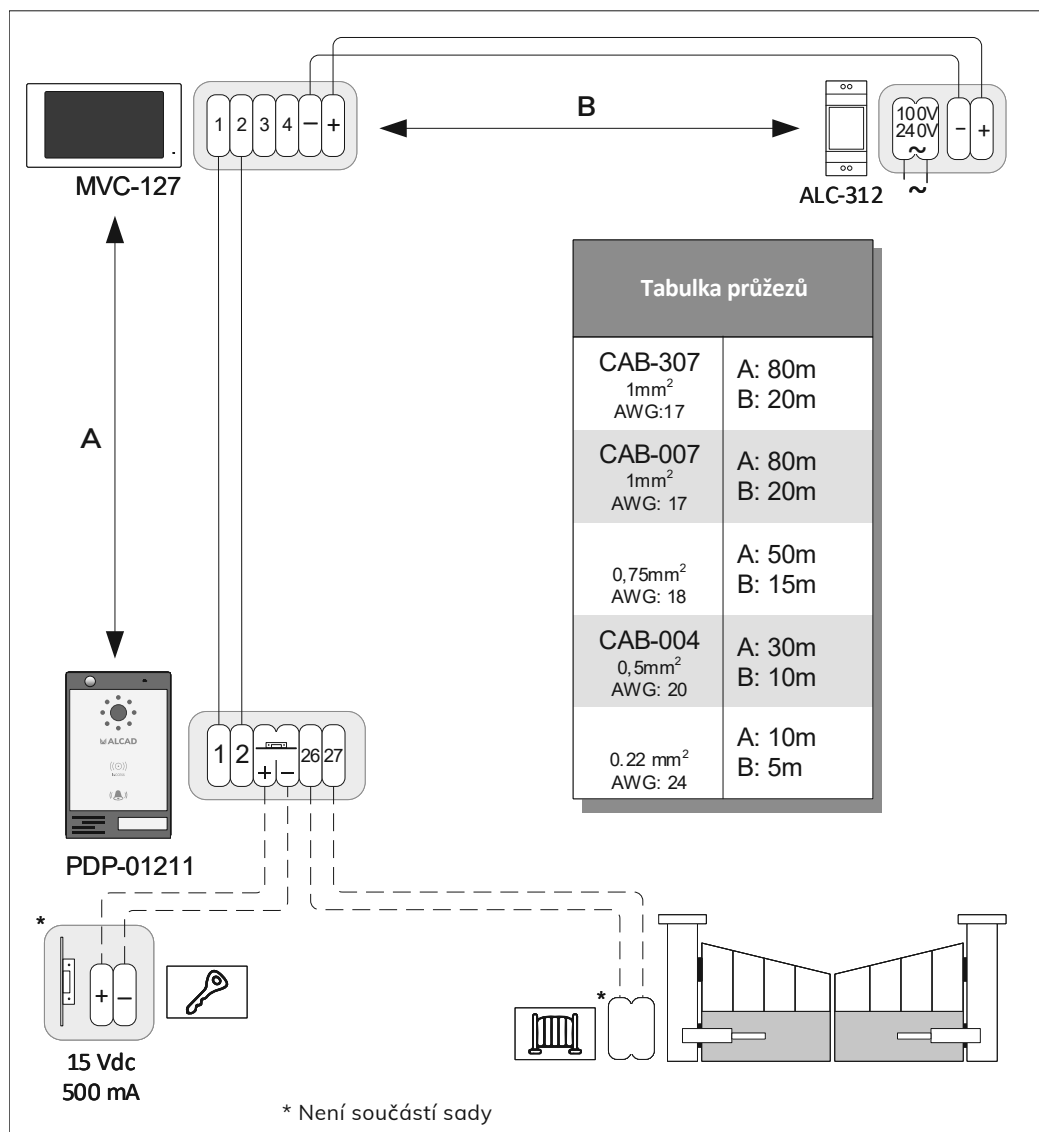


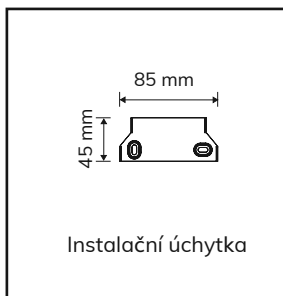
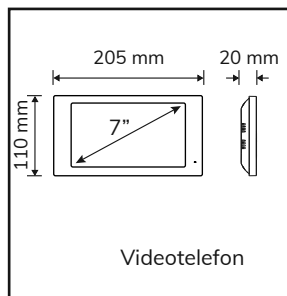
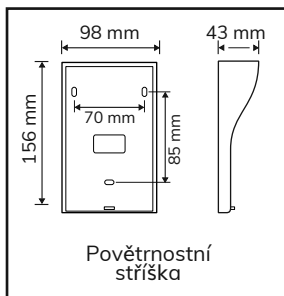
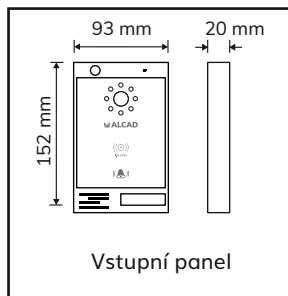
KVS-31221



INDEX

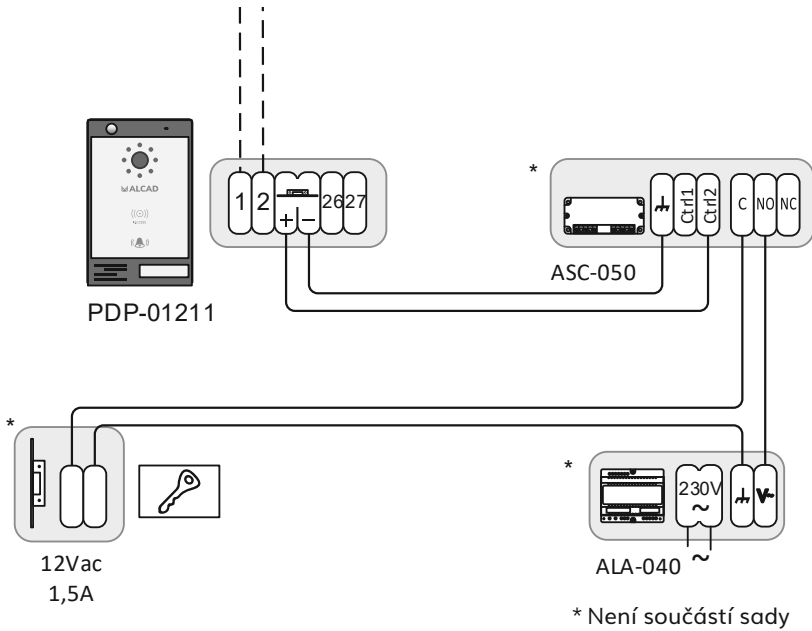
KOMPONENTY A ROZMĚRY	2
INSTALACE PŘÍDAVNÝCH ZAŘÍZENÍ.....	3
ZAPOJENÍ ELEKTRICKÉHO ZÁMKU AC	3
ZAPOJENÍ REVERZNÍHO ELEKTRICKÉHO ZÁMKU	3
DVOJE DVEŘE	4
INSTRUKCE K ZAPOJENÍ	5
NAPÁJECÍ ZDROJ	5
INSTALAČNÍ ÚCHYTKA VIDEOTELEFONU	5
VIDEOTELEFON.....	6
VSTUPNÍ PANEĽ	6
TECHNICKÉ PARAMETRY	7
ŘEŠENÍ ZÁVAD	8

KOMPONENTY A ROZMĚRY

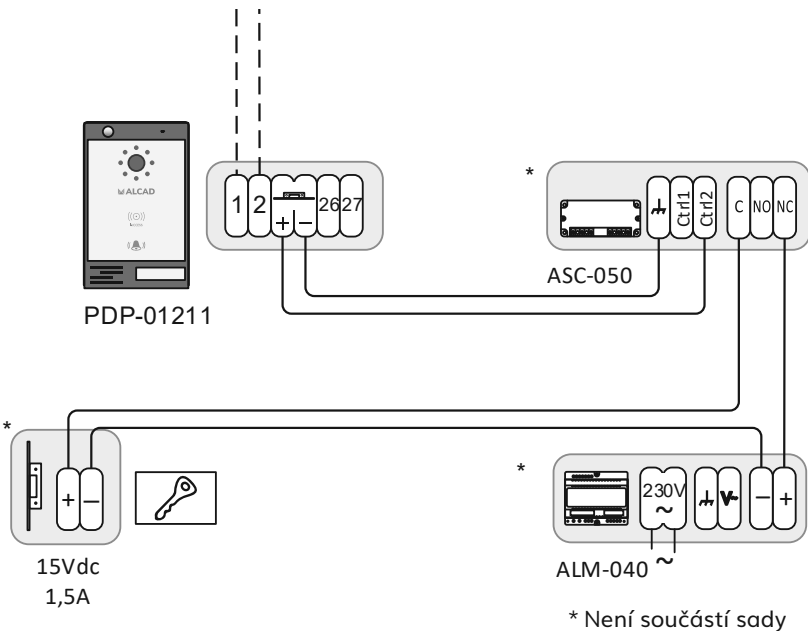


INSTALACE PŘÍDAVNÝCH ZAŘÍZENÍ

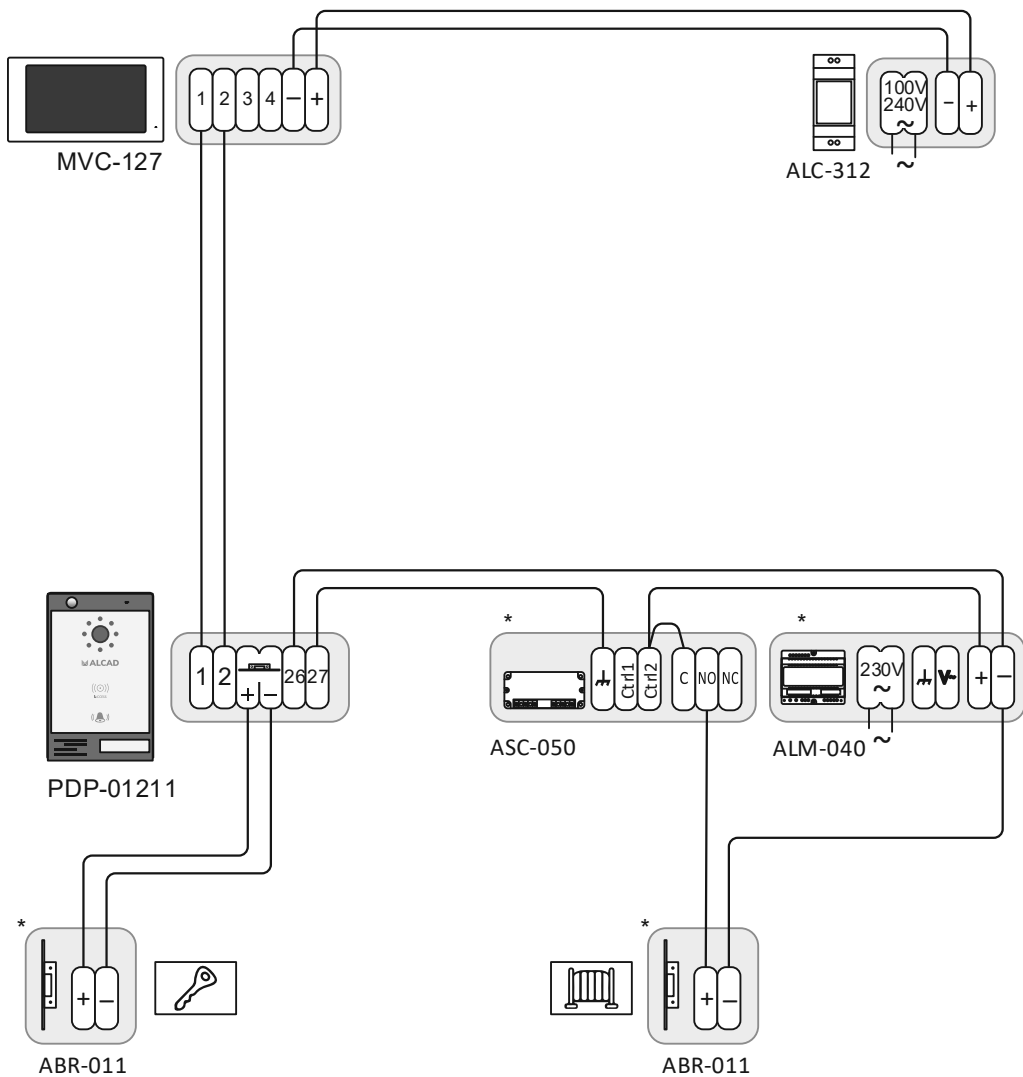
ZAPOJENÍ ELEKTRICKÉHO ZÁMKU AC



ZAPOJENÍ REVERZNÍHO ELEKTRICKÉHO ZÁMKU



DVOJE DVEŘE

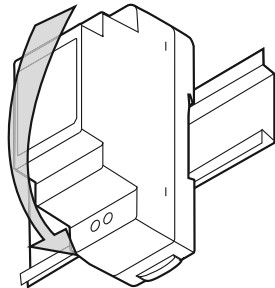


* Není součástí sady

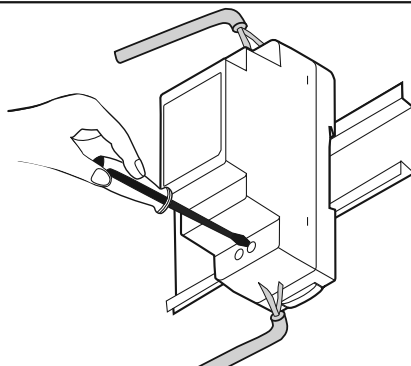
INSTRUKCE K INSTALACI NAPÁJECÍ ZDROJ

Konzultujte bezpečnostní instrukce uvedené na konci tohoto dokumentu. Chraňte napájecí zdroj dle korespondující normy vztahující se k elektroinstalacím.

1 Instalace na DIN lištu

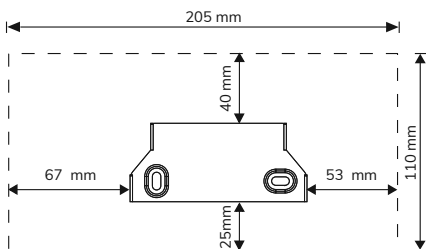


2

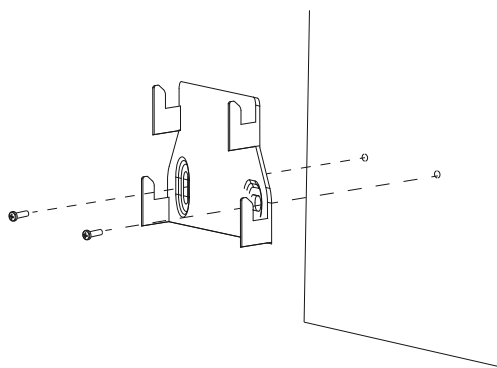


INSTALAČNÍ ÚCHYTKA VIDEOTELEFONU

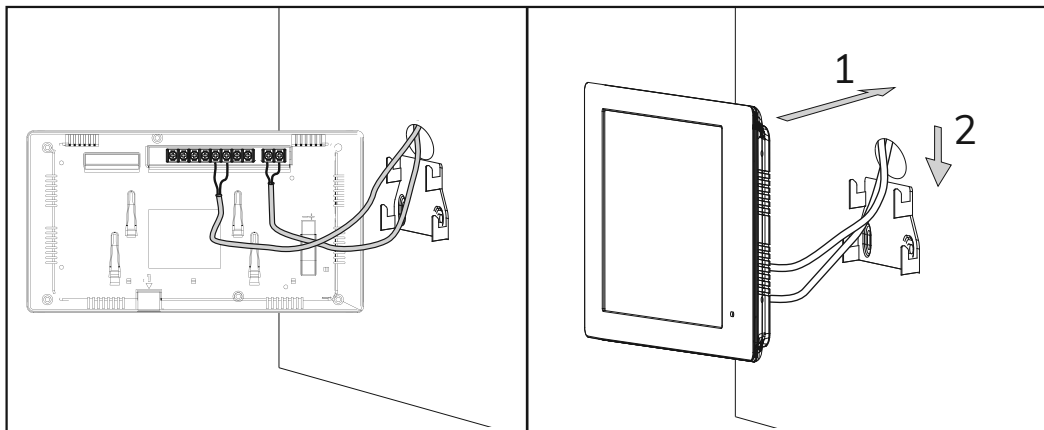
Zvolte si stěnu, která je rovná, kompaktní a pevná. Mějte na paměti rozměry videotelefonu, který bude instalován na úchytce. Umístění proveďte na místě vzdáleném od přímých zdrojů světla, a to za účelem zamezení nežádoucích efektů při zobrazování (odlesky,...). Vyhněte se také silným zdrojům tepla, vlhkosti, páry, které mohou snížit životnost zařízení.



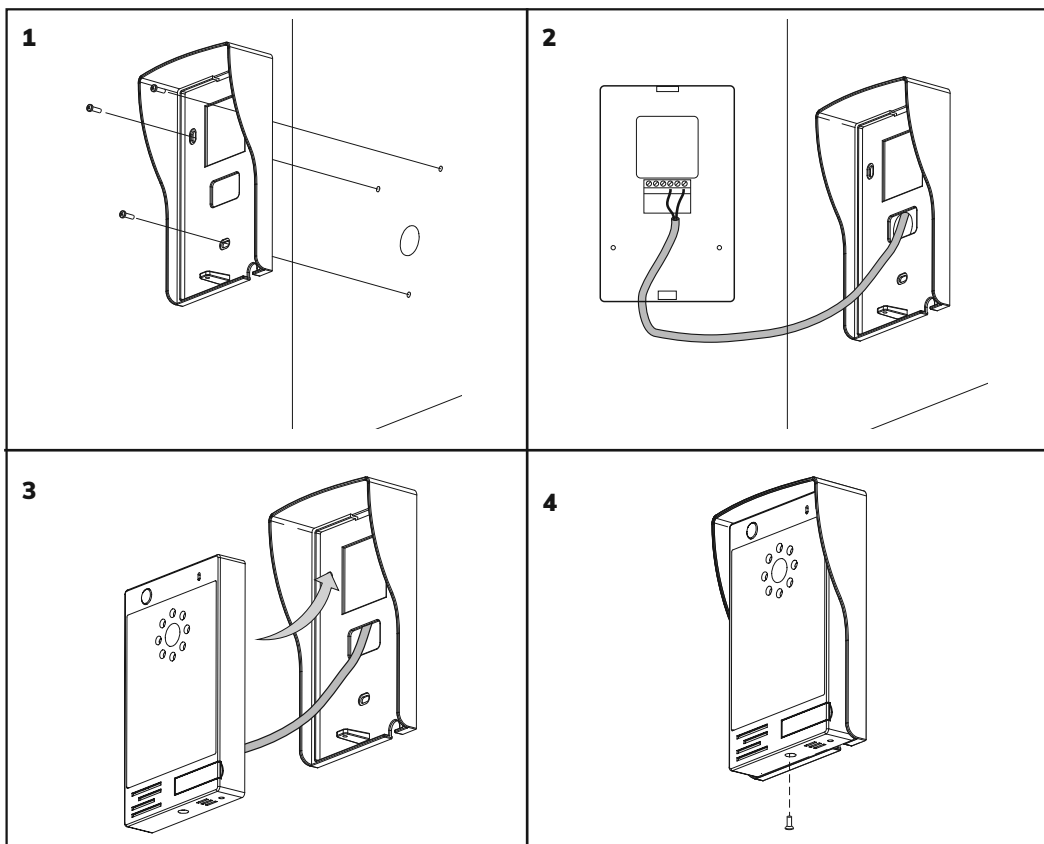
Rozměry videotelefonu
a úchytky



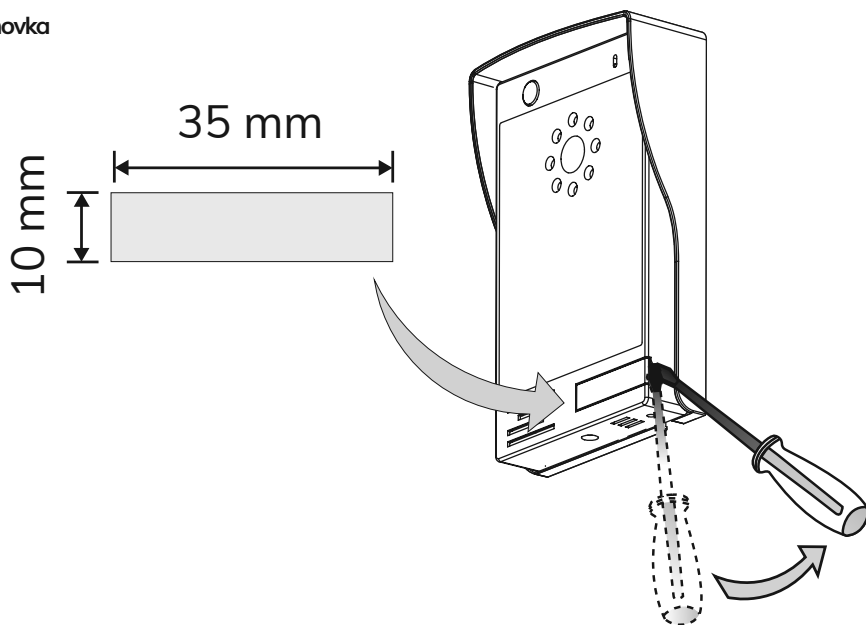
VIDEOTELEFON



VSTUPNÍ PANEĽ



5 Jmenovka



TECHNICKÉ PARAMETRY

NAPÁJECÍ ZDROJ

REFERENCE:	9620024 ALC-312	
SÍŤOVÉ NAPÁJENÍ:	Napětí:	100-240 V~ _{50/60Hz}
	Proud:	0.3 A (max.)
VÝSTUPY:	Napětí:	15 V _{DC}
	Proud:	1 A (max.)
PROVOZNÍ TEPLOTA:	-10.. +50 °C	

VIDEOTELEFON

REFERENCE:	9630081 MVC-127
OBRAZOVKA:	7" COLOR TFT LCD
NAPÁJENÍ:	DC15V/1A
VYZVÁNĚCÍ MELODIE:	6 Melodií
INSTALACE:	Povrchová
PROVOZNÍ TEPLOTA:	5.. +55 °C

VSTUPNÍ PANEĽ

REFERENCE:	9800193 PDP-01211
KAMERA:	1/3" Color CCD
ZAPOJENÍ:	2 Vodičové
ČASOVÝ INTERVAL PRO ODPOVĚĎ:	90 Sek.
ČASOVÝ INTERVÁL HOVORU:	120 Sek.
ELEKTRICKÝ ZÁMEK:	15Vdc: ≤500mA
INSTALACE:	Povrchová
STUPEŇ KRYTÍ IP:	IP55
PROVOZNÍ TEPLOTA:	-10.. +50 °C

ŘEŠENÍ ZÁVAD**Nic nefunguje**

a) Ověřte napájení ze sítě b) Odpojte svorky +, - z napájecího zdroje a ověřte zda napětí na svorkách činí 15Vdc. Nezměříte-li napětí, napájecí zdroj může mít závadu. V opačném případě ověřte zda se nevyskytuje v instalovaných zařízeních zkrat v zapojení +,-.

Nelze provést volání ze vstupního panelu.**Ve vstupním panelu není napětí**

Nachází-li se na svorkách 1,2 vstupního panelu napětí (12-15Vdc) přejděte k následujícímu bodu. Odpojte vodiče na svorkách 1 a 2 videotelefonu a ověřte napětí na daných svorkách. Je-li dané napětí korektní, zkontrolujte kabel mezi videotelefonem a vstupním panelem. V opačném případě, není-li napětí korektní, videotelefon může mít závadu.

Nelze provést volání ze vstupního panelu

Ověřte, že se nacházíte v limitech funkčnosti zařízení. Z daného důvodu ověřte zda vzdálenosti v instalaci odpovídají vzdálenostem uvedených na první straně, při použití vodičů o daných parametrech. Nenacházíte-li příčinu nefunkčnosti, vstupní panel může mít závadu.

Na videotelefonu není slyšet komunikace ze vstupního panelu

Nastavte hlasitost videotelefonu v nastavení hlasitosti. Nenacházíte-li závadu, videotelefon nebo vstupní panel mohou mít závadu.

Elektrický zámek nefunguje

Má-li elektrický zámek polaritu, ověřte že polaritu při zapojení dodržujete. Ověřte, zda se odpor na svorkách elektrického zámku zámku nachází v hodnotách 10 a 50 ohmů. Elektrické zámky mimo uvedené hodnoty nejsou kompatibilní se systémem. Ověřte, že do elektrického zámku přichází napětí. V opačném případě odpojte kabely ze svorek 5 a 6 vstupního panelu, a ověřte napětí na daných svorkách. Není-li na svorkách napětí, vstupní panel může mít závadu. V opačném případě ověřte kabel mezi vstupním panelem a elektrickým zámekem.

Bezpečnostní instrukce

Nevystavujte zařízení vodě. Neumísťujte nádoby s tektutinami, jako sklenice s vodou, na zařízení. Neumísťujte zdroje přímého ohně, jako rozsvícené svíčky, na zařízení. Nezakrývejte ventilační otvory zařízení, např. novinami, záclonami aj. Instalujte zařízení s dostatečně velkým volným prostorem v jeho okolí za účelem zajištění kvalitní ventilace zařízení. Instalujte zařízení tak, aby přípojovací svorky byly lehce přístupné.

**ALCAD Electronics, S.L.**

Tel. 943 63 96 60

Fax 943 63 92 66

Int. Tel. +34 - 943 63 96 60

info@alcad.net

Apdo. 455 - Pol. Ind. Arreche-Ugalde,1

20305 IRUN - Spain

www.alcad.cz**FRANCE - Hendaye**

Tel. + 34 - 943 63 96 60

CZECH REPUBLIC - Ostrovačice

Tel. +420 546 427 059

UNITED ARAB EMIRATES - Dubai

Tel. +971 4 214 61 40

TURKEY - Istanbul

Tel. +90 212 295 97 00