



AM-916

Zesilovač AM-916 je třívstupový širokopásmový domovní zesilovač vhodný i do venkovního prostředí a pro montáž na stožár. Napájení zesilovače +12 V je realizováno dálkově po koaxiálním kabelu.

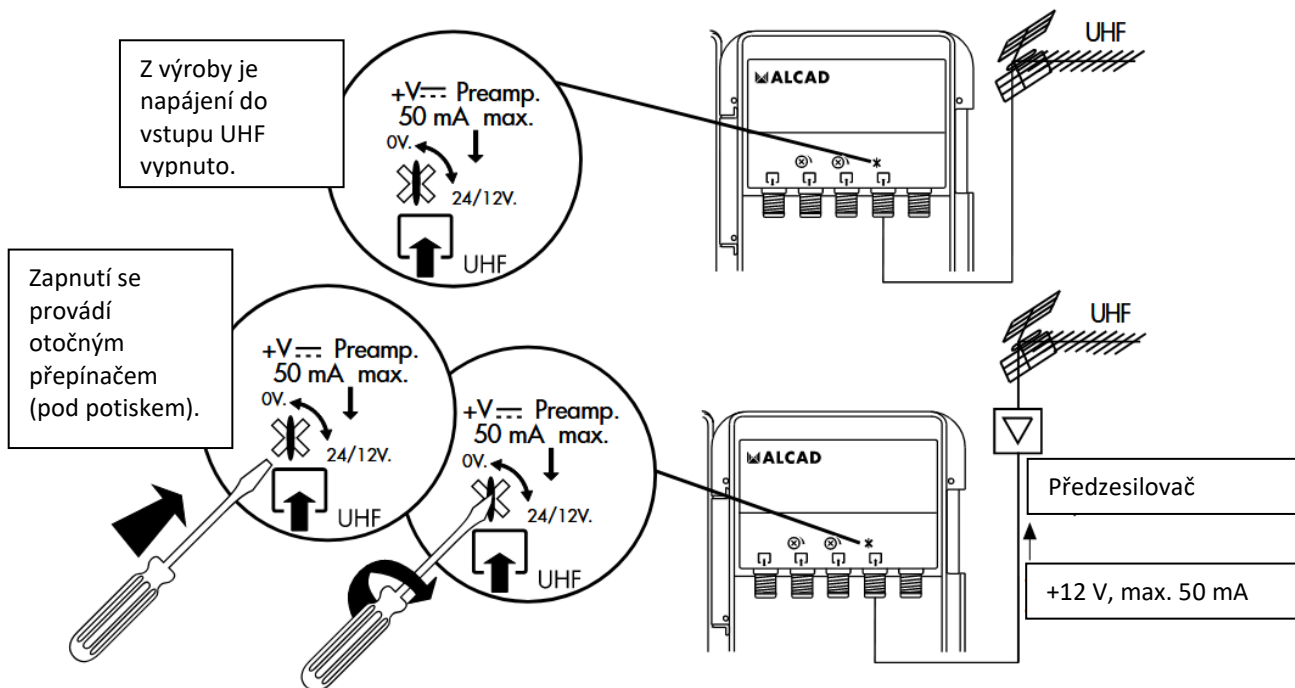
1 - Technické specifikace:

Typ		AM-387		
Počet vstupů		3		
Počet výstupů		2		
Frekvenční rozsah	MHz	BIII/DAB 160 - 260	UHF 470 – 694	UHF 470 – 694
Zesílení	dB	28	40	40
Rozsah regulace zesílení	dB	20	16	16
Maximální výstupní úroveň	dB μ V	2 x 108 (DIN 45004B) 2 x 105 (IMD3 -66 dB) 2 x 93 (IMD2 -60 dB)		
Šumové číslo	dB	BIII/DAB 5 \pm 1 UHF 3,5 \pm 1		
Tlumení odrazu	dB	> 30		
Napájení zesilovače		12 V, 80 mA, z výstupu zesilovače		
Průchod pro napájení		ANO do vstupů UHF, vypínatelný, max. 50 mA		
Pracovní teplotní rozsah	°C	-10 až +65		
Stupeň krytí		IP53		

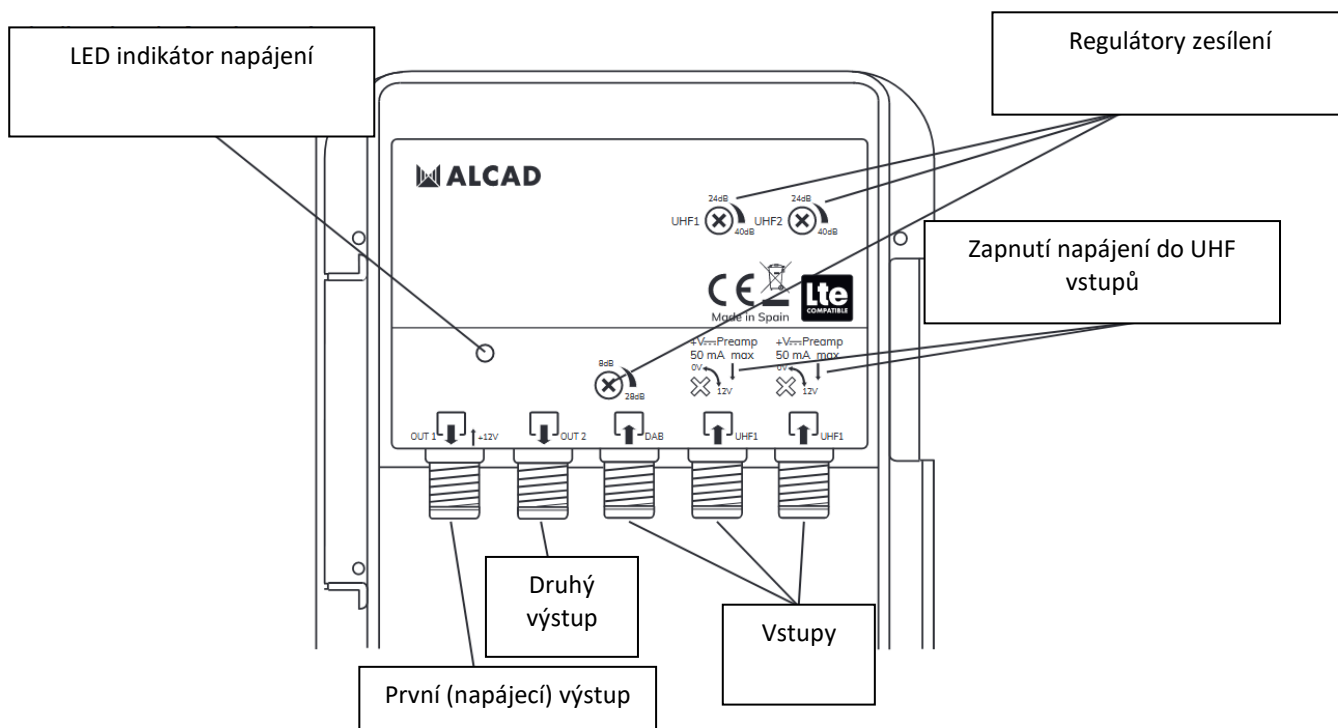
2 – Instalace zesilovače:

- 1) Připevněte zesilovač na stožár (pomocí upevňovací pásky z příslušenství) nebo na zeď.
- 2) Připojte koaxiální kabely od antén do příslušných vstupů zesilovače pomocí konektorů typu F.
- 3) Připojte koaxiální kabel k výstupům zesilovače pomocí konektoru typu F.
- 4) Koaxiální kabel vedoucí od napájecího výstupu zesilovače připojte k napájecímu zdroji AL-105 (není součástí dodávky). **Napájecí zdroj musí být instalován ve vnitřním prostředí.**
- 5) Připojte napájecí zdroj do elektrické zásuvky 230 V \sim , 50/60 Hz.
- 6) Pomocí regulátorů nastavte zesílení zesilovače.
- 7) Uzavřete plastový kryt zesilovače.

Zapnutí napájení do vstupů UHF:



Popis zesilovače:



4 - Záruka, servis, prohlášení o shodě:

Na zesilovač se vztahuje záruční doba **24 měsíců** ode dne prodeje.

Záruční a pozáruční servis provádí:

ANTECH spol. s r.o., Rovnice 998/6, 691 41 Břeclav, tel. 519 374 090, 519 323 451, servis@antech.cz

EU prohlášení o shodě najdete na www.antech.cz nebo na www.alcadelectronics.com.