



AM-487

Zesilovač AM-487 je čtyřvstupový širokopásmový domovní zesilovač vhodný i do venkovního prostředí a pro montáž na stožár. Napájení zesilovače +12 V je realizováno dálkově po koaxiálním kabelu.

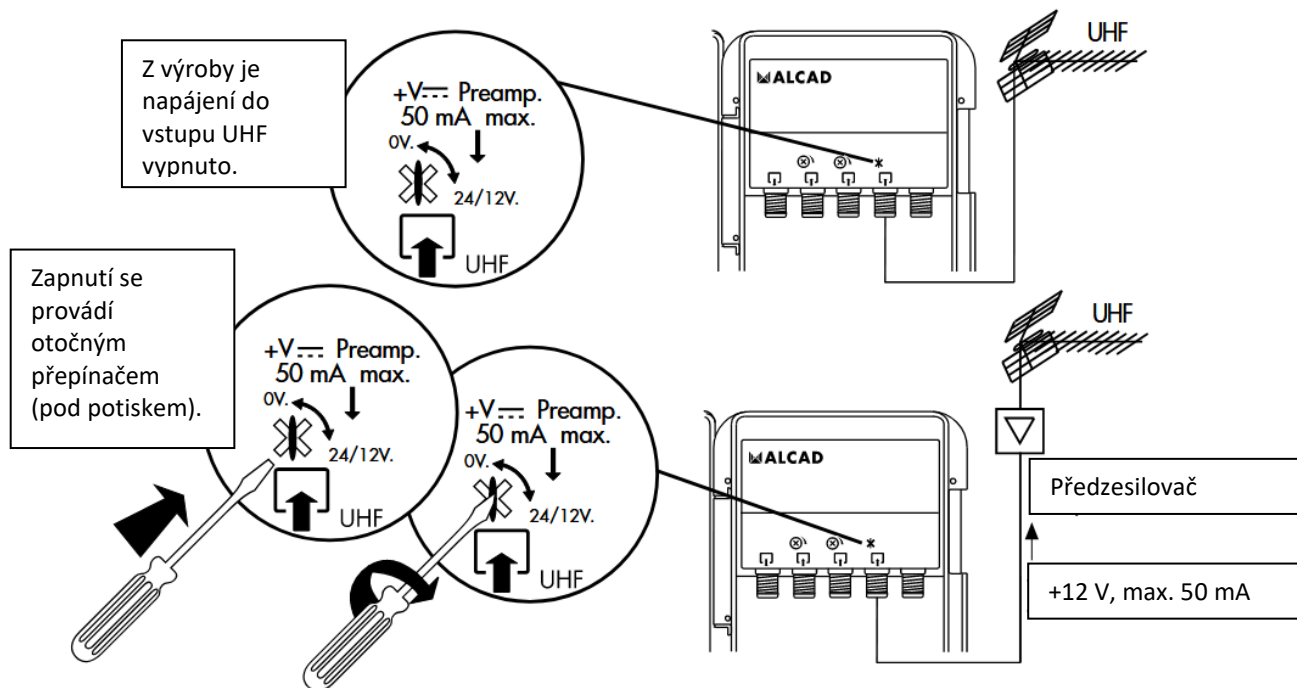
1 - Technické specifikace:

Typ		AM-487		
Počet vstupů		4		
Počet výstupů		1		
Frekvenční rozsah	MHz	FM 88 - 108	BIII/DAB 160 - 260	UHF1, UHF2 470 – 694
Zesílení	dB	20	20	32
Rozsah regulace zesílení	dB	20	20	16
Maximální výstupní úroveň	dBμV	108 (DIN 45004B) 105 (IMD3 -66 dB) 93 (IMD2 -60 dB)		
Šumové číslo	dB	FM/BIII 5±1 UHF 6±1		
Tlumení odrazu	dB	> 30		
Napájení zesilovače		12 V, 45 mA, z výstupu zesilovače		
Průchod pro napájení		ANO do vstupů UHF, vypínatelný, max.50 mA		
Pracovní teplotní rozsah	°C	-10 až +65		
Stupeň krytí		IP33		

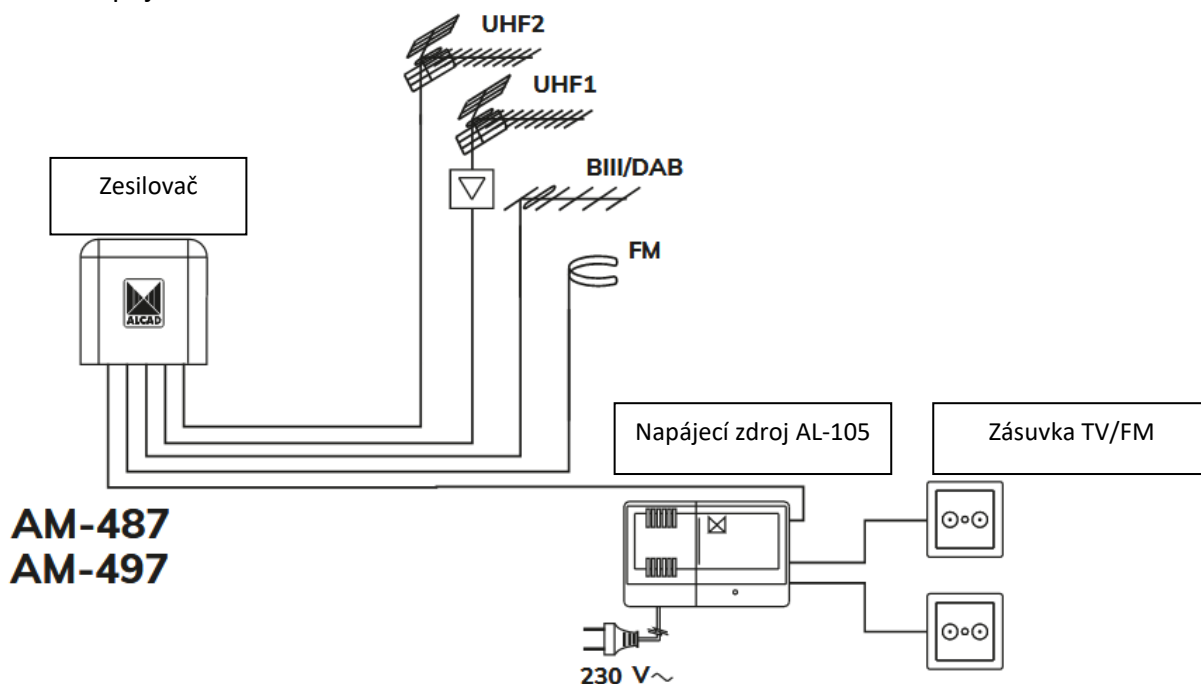
2 – Instalace zesilovače:

- 1) Připevněte zesilovač na stožár (pomocí upevňovací pásky z příslušenství) nebo na zeď.
- 2) Připojte koaxiální kabely od antén do příslušných vstupů zesilovače pomocí konektorů typu F.
- 3) Připojte koaxiální kabel k výstupu zesilovače pomocí konektoru typu F.
- 4) Koaxiální kabel vedoucí od výstupu zesilovače připojte k napájecímu zdroji AL-105 (není součástí dodávky). **Napájecí zdroj musí být instalován ve vnitřním prostředí.**
- 5) Připojte napájecí zdroj do elektrické zásuvky 230 V~, 50/60 Hz.
- 6) Pomocí regulátorů nastavte zesílení zesilovače.
- 7) Uzavřete plastový kryt zesilovače.

Zapnutí napájení do vstupů UHF:



Základní zapojení zesilovače:



4 - Záruka, servis, prohlášení o shodě:

Na zesilovač se vztahuje záruční doba **24 měsíců** ode dne prodeje.

Záruční a pozáruční servis provádí:

ANTECH spol. s r.o., Rovnice 998/6, 691 41 Břeclav, tel. 519 374 090, 519 323 451, servis@antech.cz

EU prohlášení o shodě najdete na www.antech.cz nebo na www.alcadelectronics.com.