



AM-183

AM-187

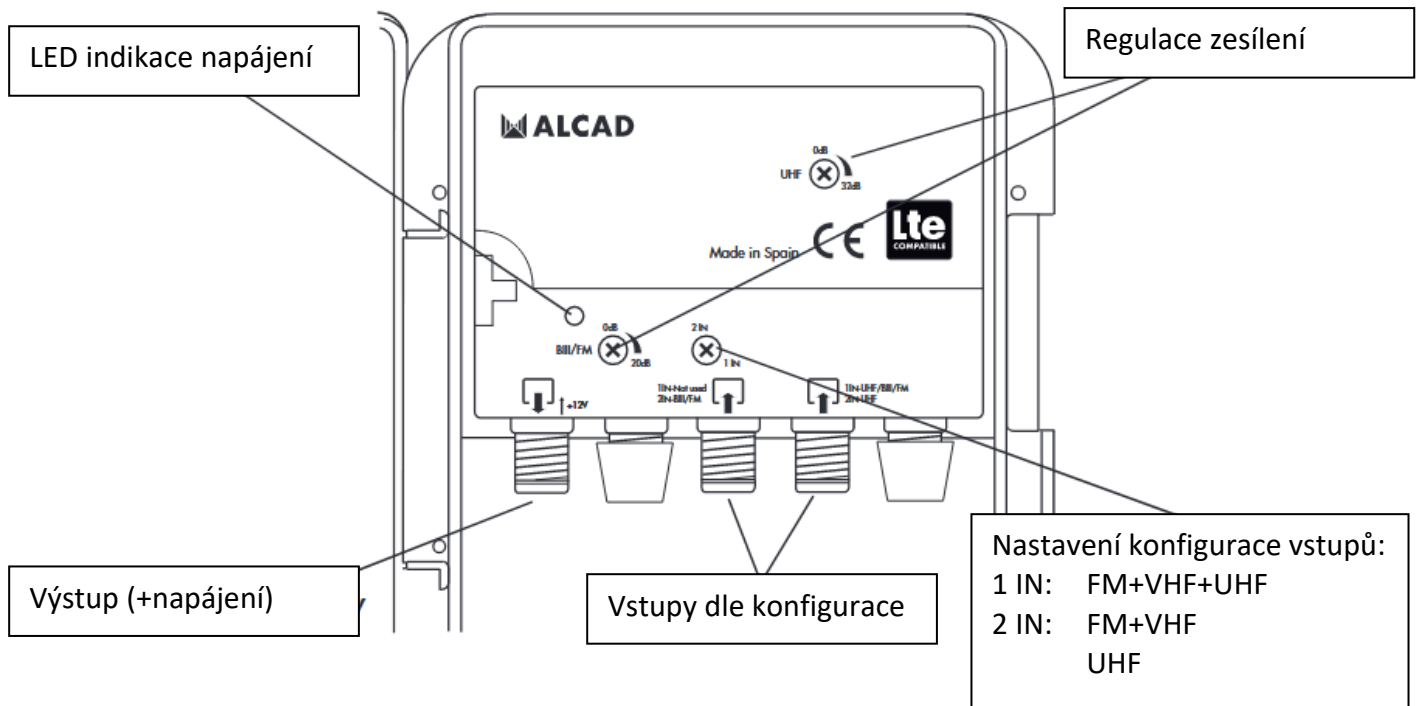
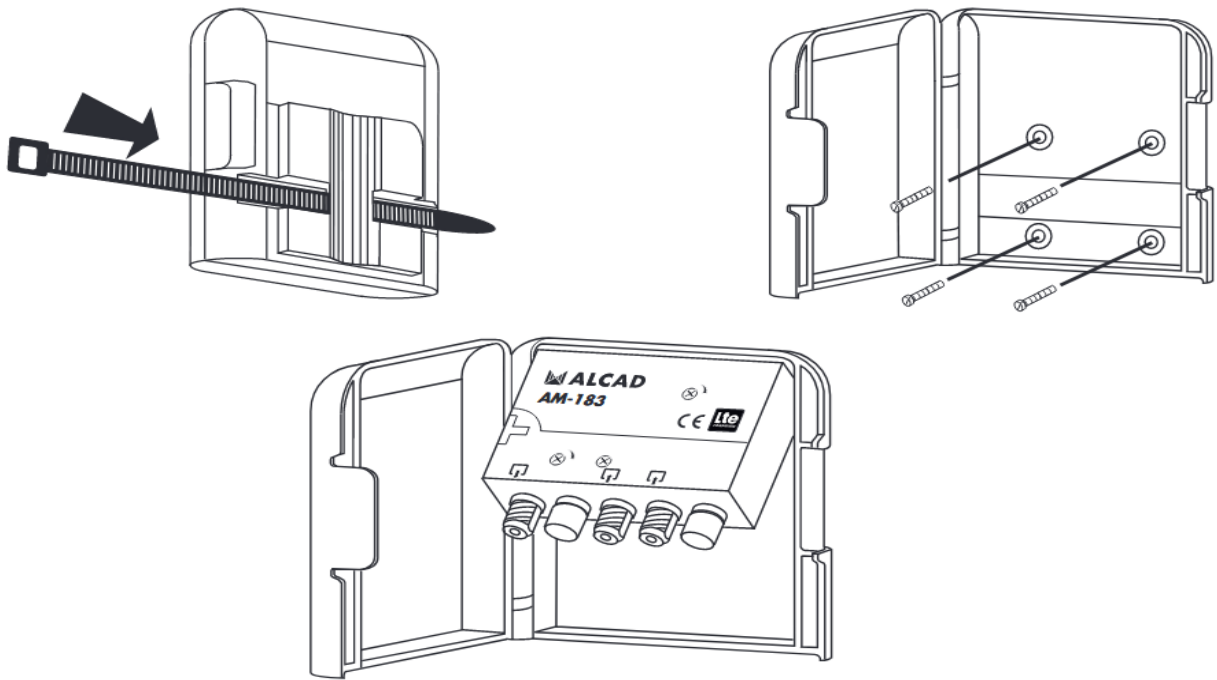
Zesilovače AM jsou 1 nebo 2 vstupové širokopásmové domovní zesilovače vhodné i do venkovního prostředí a pro montáž na stožár. Napájení zesilovače +12 V je realizováno dálkově po koaxiálním kabelu.

1 - Technické specifikace:

Typ		AM-183	AM-187
Počet vstupů		1 FM+VHF+UHF nebo 2 FM+VHF, UHF	
Počet výstupů		1	
Frekvenční rozsah	MHz	FM/VHF 88-108,160-260 UHF 470-694	FM/BIII 88-108,160-260 UHF 470-694
Zesílení	dB	FM/VHF 16 UHF 24	FM/VHF 20 UHF 32
Rozsah regulace zesílení	dB	FM/VHF 20 UHF 16	FM/VHF 20 UHF 16
Maximální výstupní úroveň	dB μ V	108 (DIN 45004B) 105 (IMD3 -66 dB) 93 (IMD2 -60 dB)	
Šumové číslo	dB	FM/VHF 5 \pm 1 UHF 3,5 \pm 1	FM/VHF 5 \pm 1 UHF 3,5 \pm 1
Tlumení odrazu	dB	> 30	
Napájení zesilovače		12 V, 45 mA	
Pracovní teplotní rozsah		-10 až +65	
Stupeň krytí		IP53	

2 – Instalace zesilovače:

- 1) Připevněte zesilovač na stožár (pomocí upevňovací pásky z příslušenství) nebo na zeď.
- 2) Připojte koaxiální kabely od antén do příslušných vstupů zesilovače pomocí konektorů typu F.
- 3) Připojte koaxiální kabel k výstupu zesilovače pomocí konektoru typu F.
- 4) Koaxiální kabel vedoucí od výstupu zesilovače připojte k napájecímu zdroji AL-105 (není součástí dodávky). **Napájecí zdroj musí být instalován ve vnitřním prostředí.**
- 5) Připojte napájecí zdroj do elektrické zásuvky 230 V \sim , 50/60 Hz
- 6) Nastavte konfiguraci vstupů (1 nebo 2) a pomocí regulátorů nastavte zesílení zesilovače.
- 7) Uzavřete plastový kryt zesilovače.



4 - Záruka, servis, prohlášení o shodě:

Na zesilovač se vztahuje záruční doba **24 měsíců ode dne prodeje**.

Záruční a pozáruční servis provádí:

ANTECH spol. s r.o., Rovnice 998/6, 691 41 Břeclav, tel. 519 374 090, 519 323 451, servis@antech.cz

EU prohlášení o shodě najdete na www.antech.cz nebo na www.alcadelectronics.com.