



# FM-102

# FM-200

Antény jsou určeny pro příjem analogového FM rozhlasu v místech s dobrým pokrytím signálem.

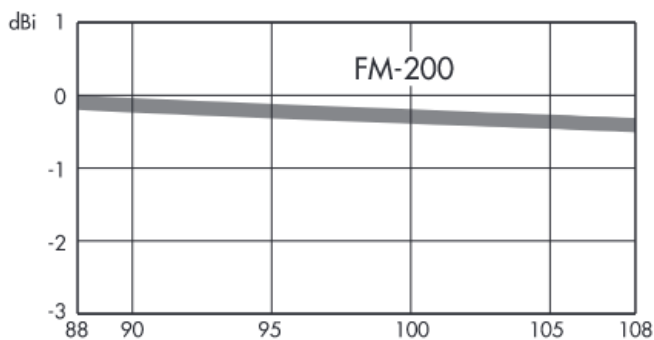
## Technické specifikace:

Typ		FM-102	FM-200
Frekvenční rozsah	MHz	87,5 až 108	
Impedance	$\Omega$	75	
Polarizace		Horizontální nebo vertikální (dle instalace)	Horizontální a vertikální
Zisk	dBi	0	-0 Horizontální -3 Vertikální
Tlumení odrazu	dB	$\geq 10$	
Vyzařovací úhel	$^\circ$	360	viz diagram níže
Rozměry	mm	$\varnothing$ 500	590 x 985

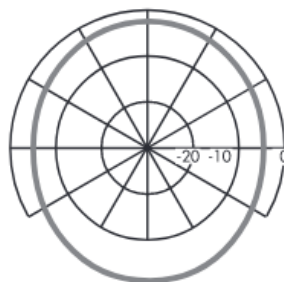
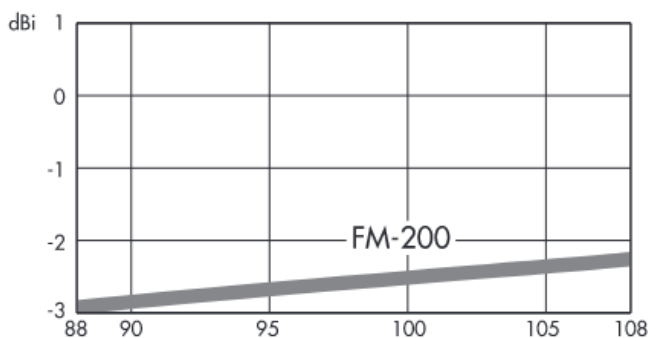
## Frekvenční charakteristika a vyzařovací diagram:

### FM-200:

#### HOR

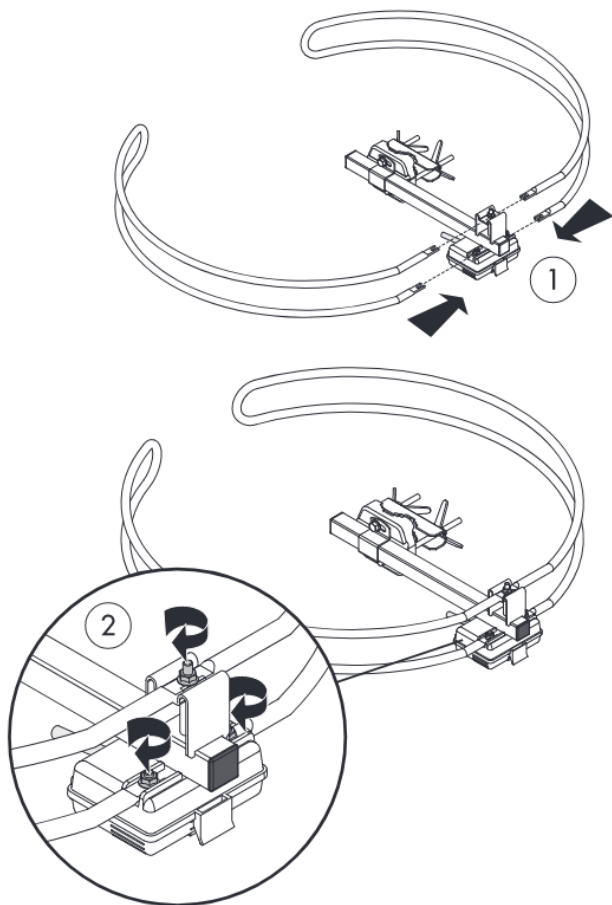


#### VER

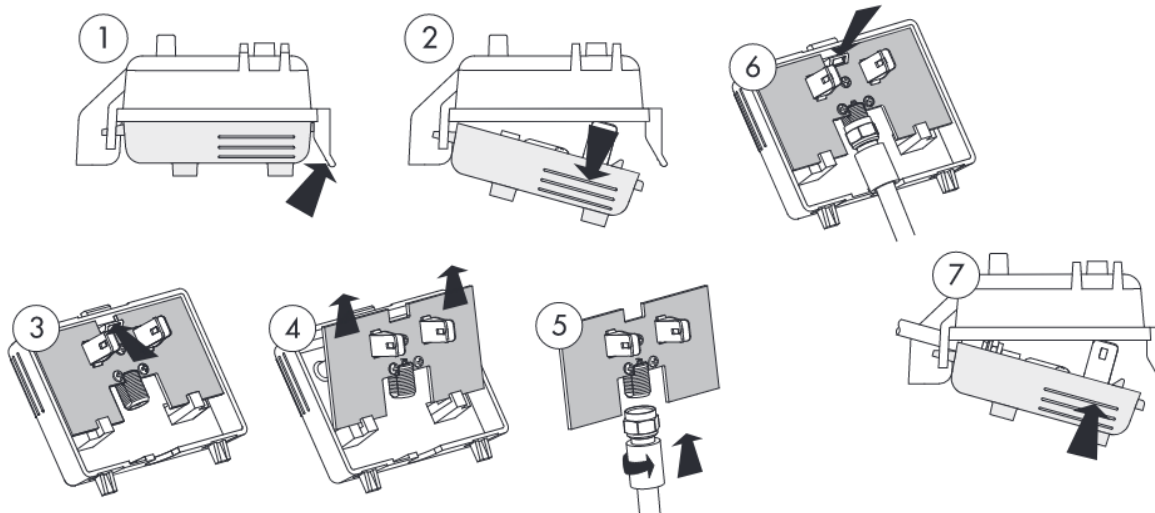
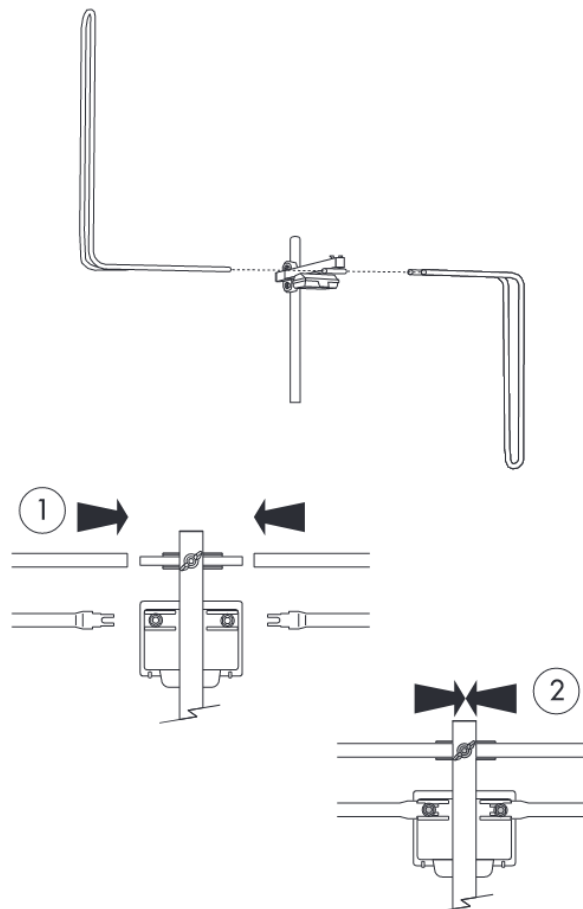


## Sestavení antény:

FM-102



FM-200



## Záruka, servis, prohlášení o shodě:

Na anténu se vztahuje záruční doba **24 měsíců ode dne prodeje**.

Záruční a pozáruční servis provádí:

**ANTECH spol. s r.o., Rovnice 998/6, 691 41 Břeclav,**  
tel. 519 374 090, 519 323 451, e-mail: servis@antech.cz

EU prohlášení o shodě najdete na [www.antech.cz](http://www.antech.cz) nebo na [www.alcadelectronics.com/en](http://www.alcadelectronics.com/en).