




ATP-400 C48

Zesilovač ATP-400 je malý domovní zesilovač se zabudovaným napájecím zdrojem určený pro zesílení signálů TV/FM/DAB v bytových rozvodech nebo rodinných domech.

1 - Technické specifikace:

Typ		ATP-400 C48
Počet vstupů		1
Počet výstupů		4
Frekvenční rozsah	MHz	47 - 694
Zesílení	dB	22
Regulace zesílení	dB	15
Maximální výstupní úroveň	dB μ V	4 x 103
Šumové číslo	dB	4
Napájení do vstupu		NE
Napájení zesilovače		100 až 240 V~, 50/60 Hz
Spotřeba	W	< 3
Pracovní teplotní rozsah	°C	0 až +45
Stupeň krytí		IP20

2 - Bezpečnostní instrukce:

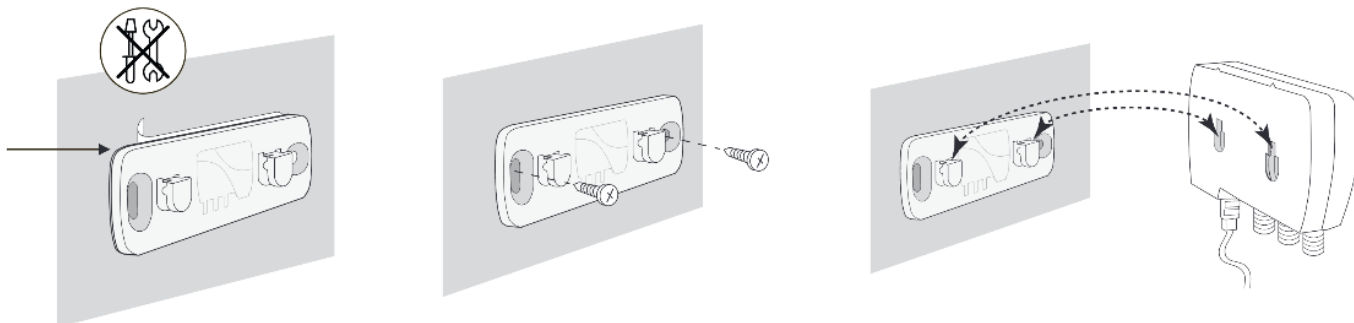
- Zesilovač je určen **pouze pro vnitřní použití**. 
- Ze zesilovače nikdy neodstraňujte kryt, pokud je zařízení připojeno k síti.
- Teplota okolí se musí pohybovat od 0°C do maximálně +45°C.
- Zabraňte proniknutí vlhkosti (i kondenzační) do zesilovače
- Neinstalujte zesilovač do vlhkých místností.
- Nikdy nepoužívejte zesilovač ihned po přemístění z chladného do teplého prostředí.
- Chraňte přístroj před přímým slunečním zářením, teplem a prudkými výkyvy teploty.
- Příklad neumisťujte do blízkosti ohřivačů nebo klimatizačních jednotek.
- Příklad nevystavujte extrémním vibracím.
- Pokud se přístroj příliš zahřívá nebo vydává kouř, okamžitě jej vypněte a odpojte napájecí kabel.
- Opravy smí být prováděny pouze autorizovaným servisem.

3 – Instalace zesilovače:



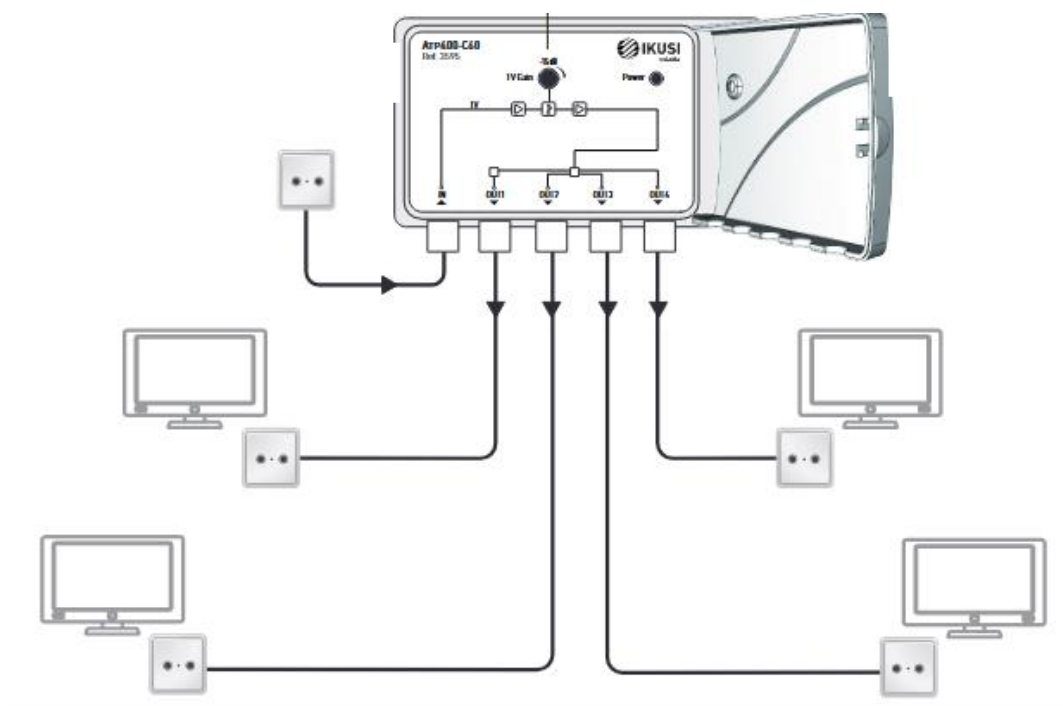
Nepřipojujte zařízení do elektrické sítě před zapojením vstupních a výstupních konektorů.

- 1) Pomocí samolepící pásky nebo pomocí šroubů upevněte držák zesilovače na zeď
- 2) Zavěste zesilovač na držák na zeď pomocí úchytů v zadní části.



- 3) Připojte koaxiální kabel do vstupu a k výstupům pomocí konektoru typu F.
- 4) Případné nepoužité výstupy zakončete zakončovacím odporem 75 Ω.
- 5) Připojte síťový kabel do zesilovače a do elektrické zásuvky 230 V~, 50/60 Hz
- 6) Regulátorem zesílení GAIN nastavte na požadovanou hodnotu úrovně signálů FM/VHF/UHF.

4 – Příklad použití zesilovače:



5 - Záruka, servis, prohlášení o shodě:

Na zesilovač se vztahuje záruční doba **24 měsíců ode dne prodeje**.

Záruční a pozáruční servis provádí:

ANTECH spol. s r.o., Rovnice 998/6, 691 41 Břeclav, tel. 519 374 090, 519 323 451, servis@antech.cz

EU prohlášení o shodě najdete na www.antech.cz nebo na www.ikusi.tv.