



UHF anténa

DAT BOSS LR

Ref. 149721

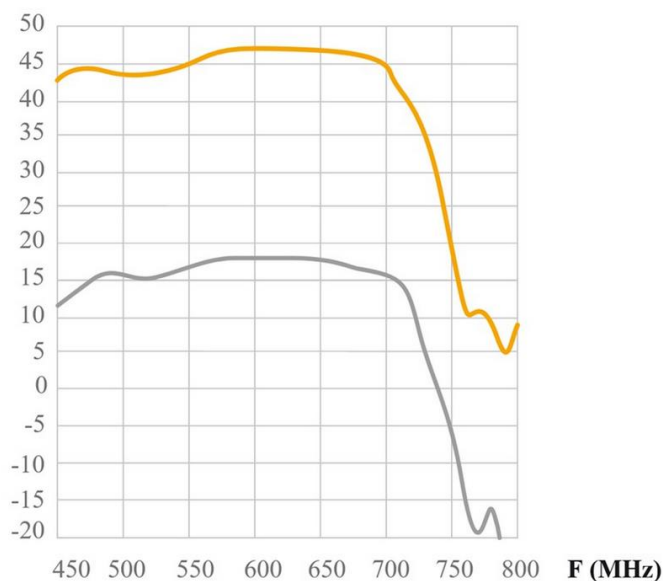
Anténa DAT BOSS LR je vysoce výkonná aktivní/pasivní anténa pro příjem signálů DVB-T/T2 v pásmu UHF. Anténa má integrovaný filtr LTE700 (5G) a předzesilovač BOSS s automatickým nastavením zesílení, který se aktivuje přivedením napájecího napětí 12 až 24 V.

Technické specifikace:

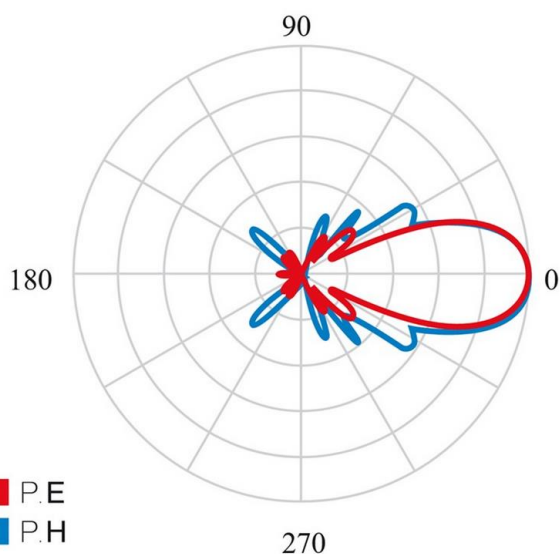
Typ		DAT BOSS LR ref.149721
Frekvenční rozsah	MHz	470-694 (kanály C21 až C48)
Impedance	Ω	75
Délka	mm	1112
Horizontální vyzařovací úhel	$^{\circ}$	27
Zisk v aktivním režimu (DC ON)	dB	max. 47 (automaticky)
Zisk v pasivním režimu (DC OFF)	dBi	19
Šumové číslo	dB	1,2
Napájecí napětí v aktivním režimu	V	12 až 24
Proudový odběr v aktivním režimu	mA	40

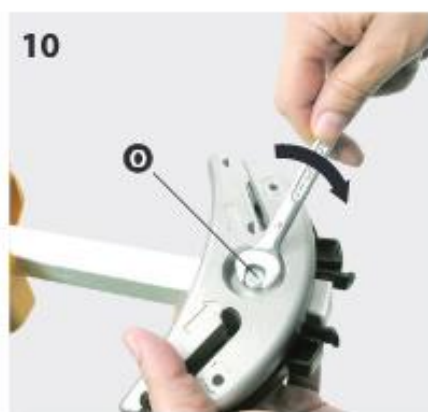
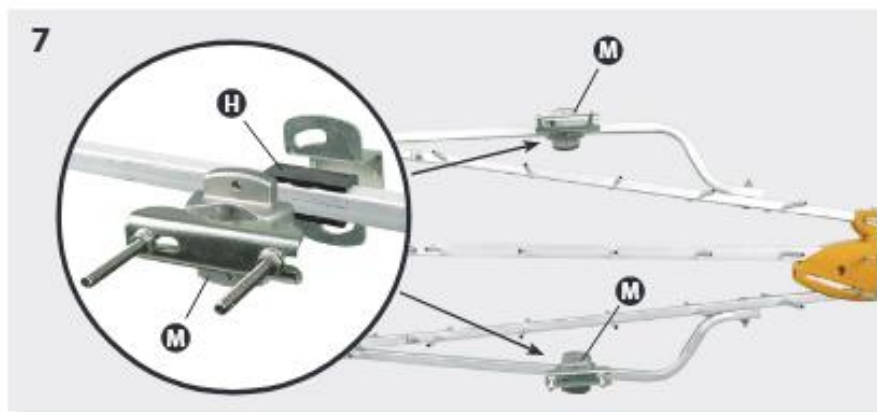
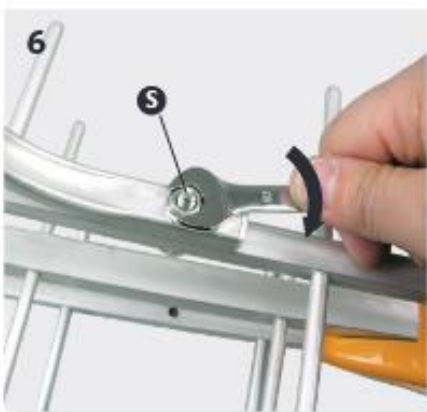
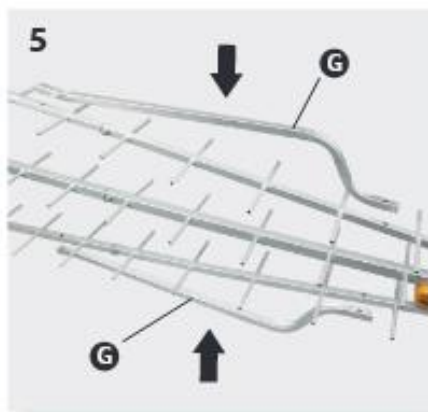
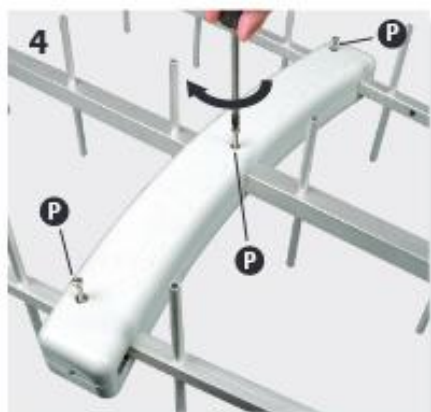
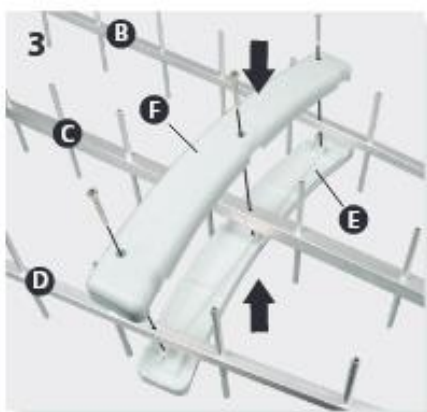
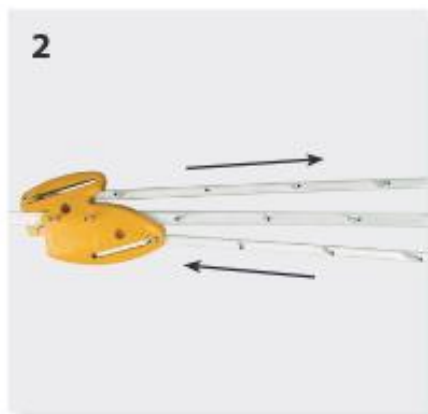
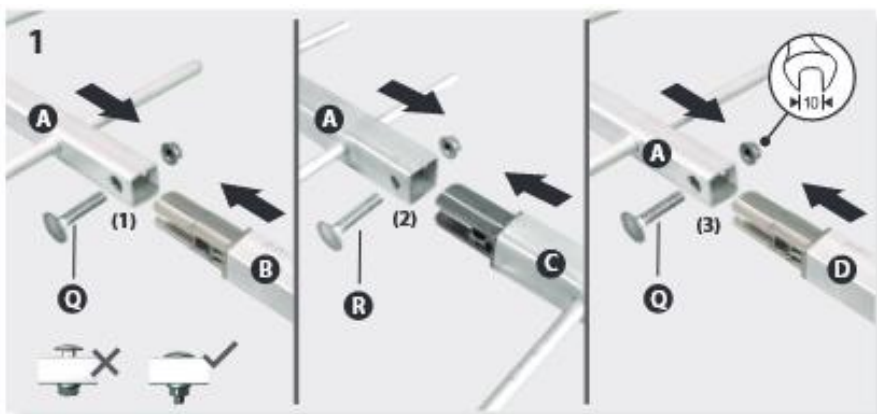
Frekvenční charakteristika a vyzařovací diagram:

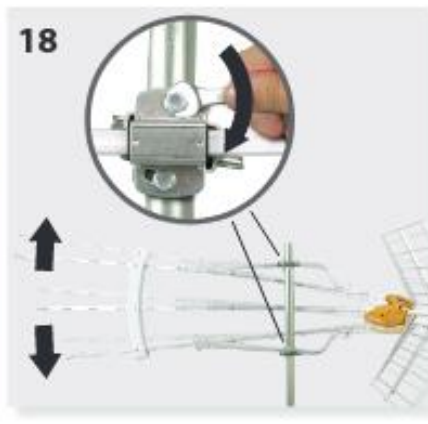
G (dBi)



■ BOSS ON ■ BOSS OFF

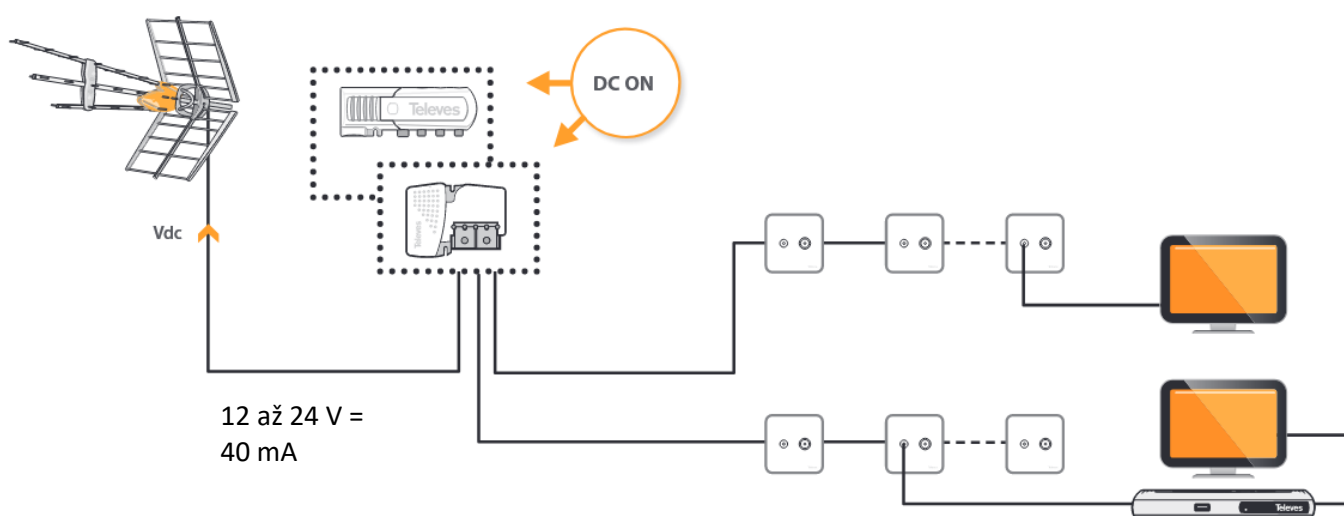






- Uchytení na stožár je dimenzováno na průměr 25-50 mm.
- Propojení s koaxiálním kabelem je přes F-konektor. Po našroubování F-konektoru **ochraňte přípojně místo gumovou ochranou z příslušenství antény**. Zabráníte tak poškození elektroniky antény zatečenou vodou.
- Pokud je anténa napájena napětím 12 V až 24 V= (proudový odběr 45 mA), zapne se integrovaný předzesilovač BOSS a anténa pracuje v aktivním režimu s maximálním ziskem 42 dB. Integrovaný předzesilovač je vybaven automatickým řízením zesílení, který zabraňuje jeho přebuzení.
- Napájecí zdroj není součástí dodávky antény.
- Bez přivedeného napájení pracuje anténa v pasivním režimu.
- V obou režimech je vždy zapojen vnitřní filtr LTE700 (5G).

Příklad zapojení antény:



Záruka, servis, prohlášení o shodě:

Na anténu se vztahuje záruční doba **24 měsíců ode dne prodeje**.

Záruční a pozáruční servis provádí:

ANTECH spol. s r.o.
Rovnice 998/6
691 41 Břeclav,
tel. 519 374 090, 519 323 451
e-mail: servis@antech.cz

EU prohlášení o shodě najdete na www.antech.cz nebo na <https://doc.televes.com>.