



# UHF anténa

# VZENIT

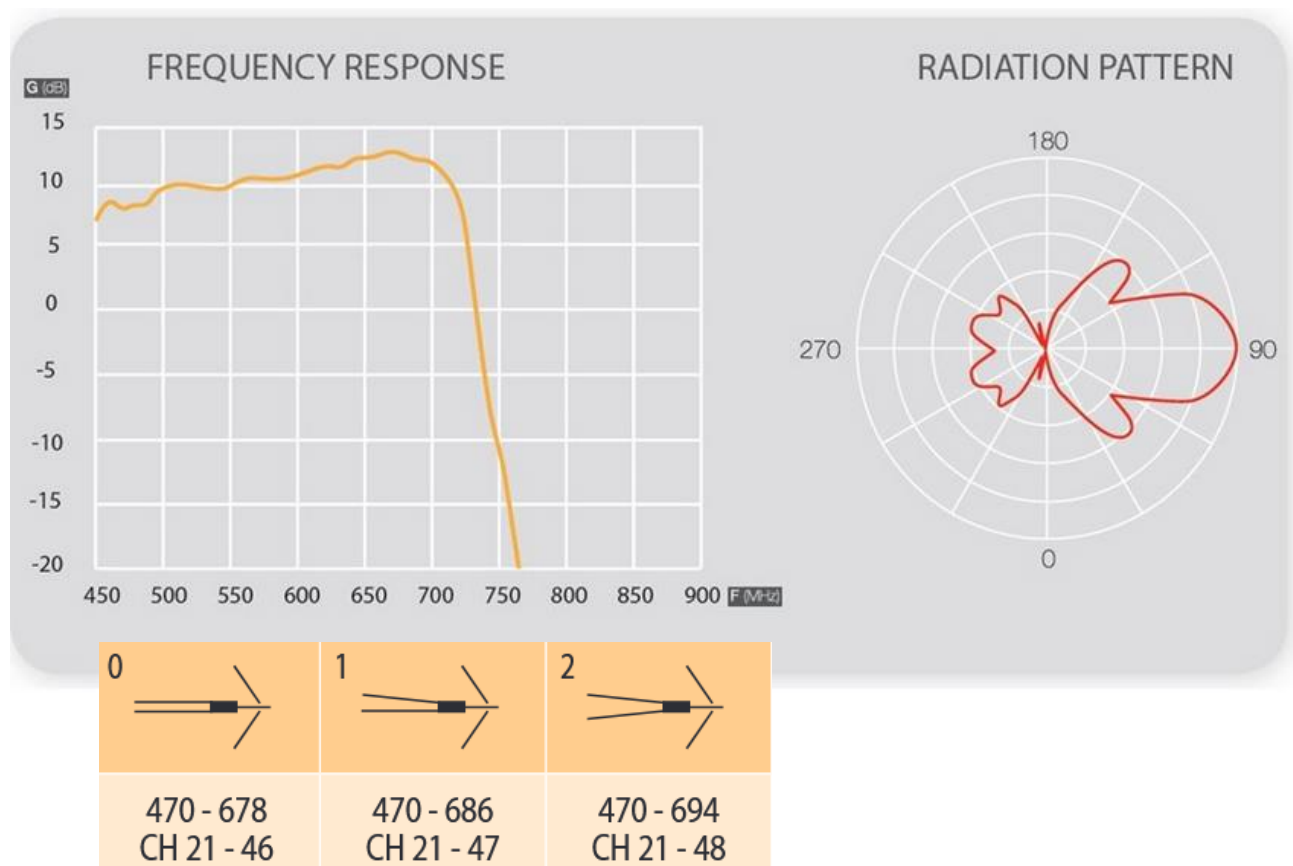
## Ref. 149221

VZENIT je pasivní anténa pro příjem signálů DVB-T/T2 v pásmu UHF s integrovaným filtrem LTE700.

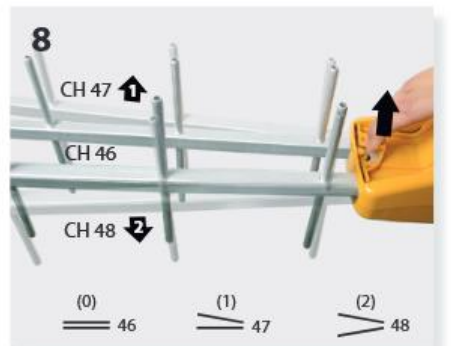
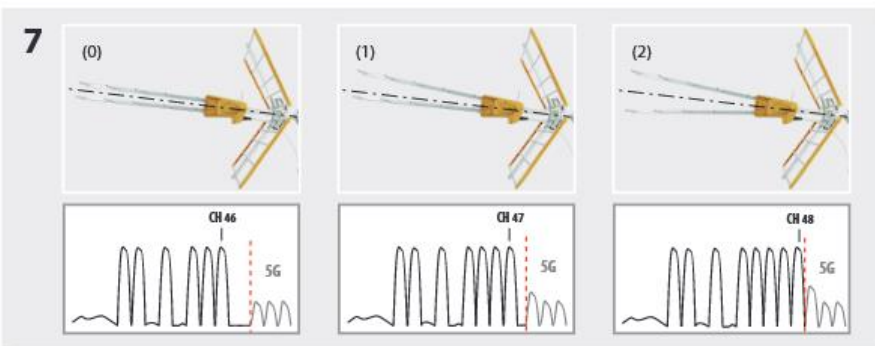
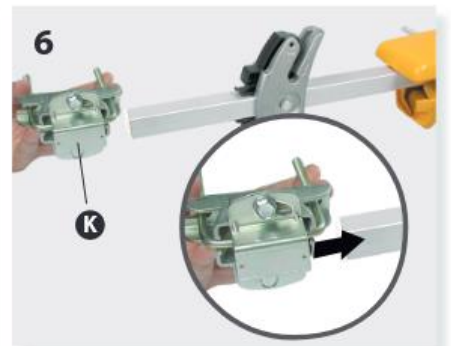
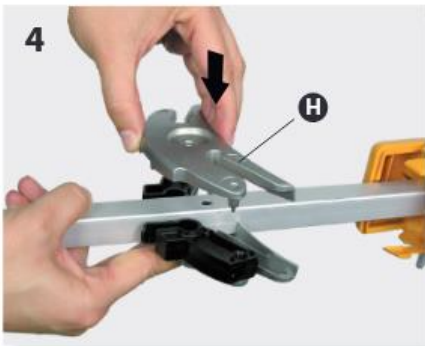
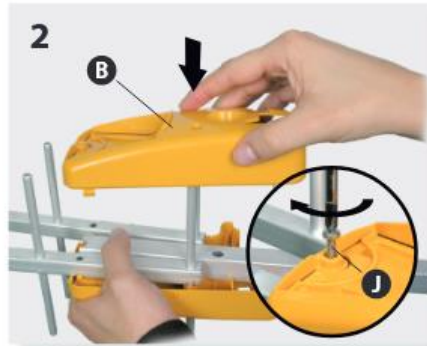
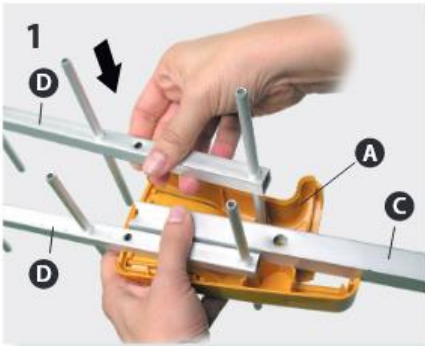
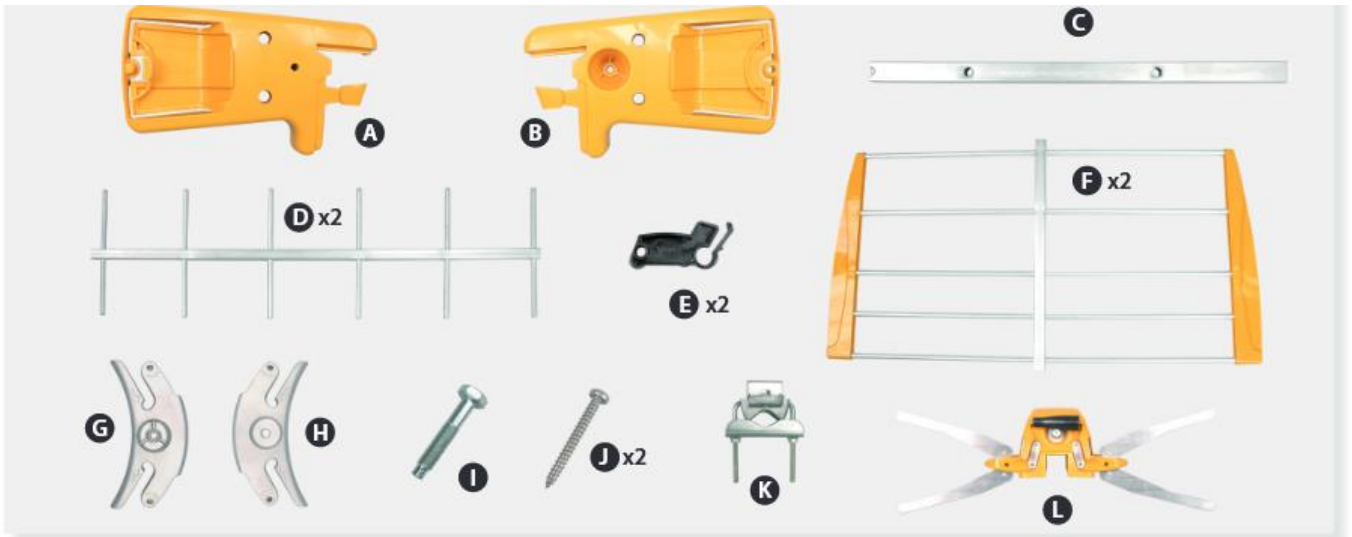
### Technické specifikace:

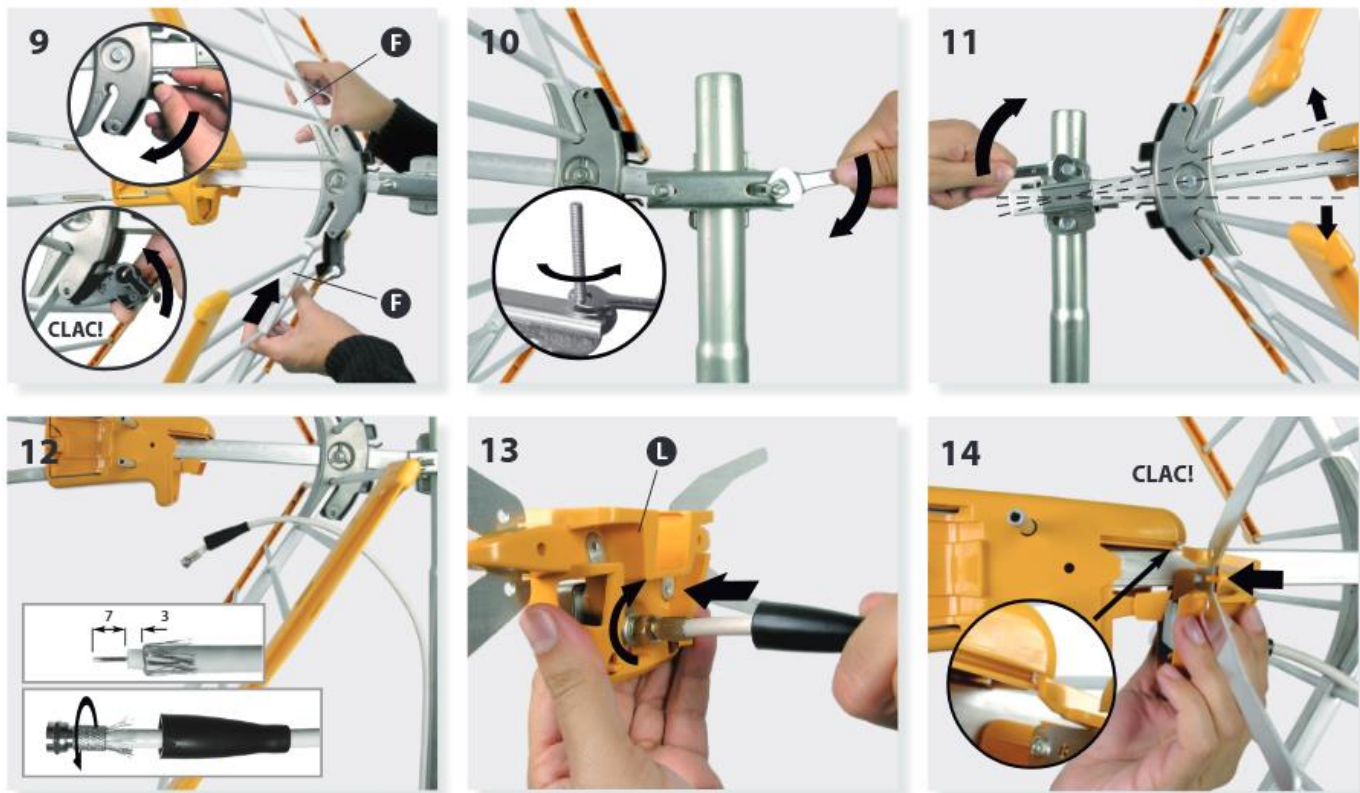
| Typ               |          | VZENIT ref.149221           |
|-------------------|----------|-----------------------------|
| Frekvenční rozsah | MHz      | 470-698 (kanály C21 až C48) |
| Impedance         | $\Omega$ | 75                          |
| Délka             | mm       | 890                         |
| Zisk              | dBi      | 13                          |
| Předozaďní poměr  | dB       | 23                          |

### Frekvenční charakteristika a vyzařovací diagram:



## Sestavení antény:





- Uchycení na stožár je dimenzováno na průměr 25-50 mm.
- Propojení s koaxiálním kabelem je přes F-konektor. Po našroubování F-konektoru **ochraňte přípojně místo gumovou ochranou z příslušenství antény**. Zabráníte tak poškození elektroniky antény zatečenou vodou.

## Záruka, servis, prohlášení o shodě:

Na anténu se vztahuje záruční doba **24 měsíců** ode dne prodeje.

Záruční a pozáruční servis provádí:

**ANTECH spol. s r.o., Rovnice 998/6, 691 41 Břeclav,**  
**tel. 519 374 090, 519 323 451, e-mail: servis@antech.cz**

EU prohlášení o shodě najdete na [www.antech.cz](http://www.antech.cz) nebo na <https://doc.televes.com>.