



SBA-103

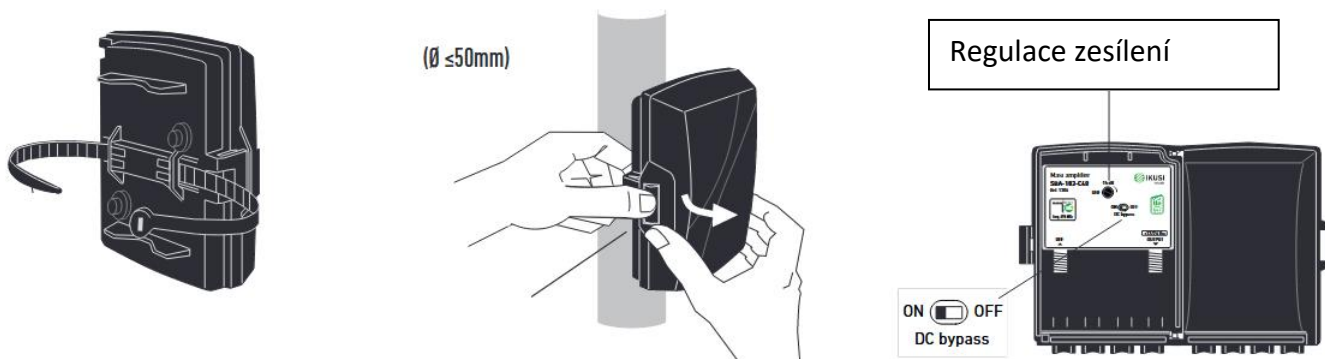
Zesilovač SBA-103 je jednovstupový UHF domovní zesilovač vhodný i do venkovního prostředí a pro montáž na stožár. Napájení zesilovače +12 V je realizováno dálkově po koaxiálním kabelu.

1 - Technické specifikace:

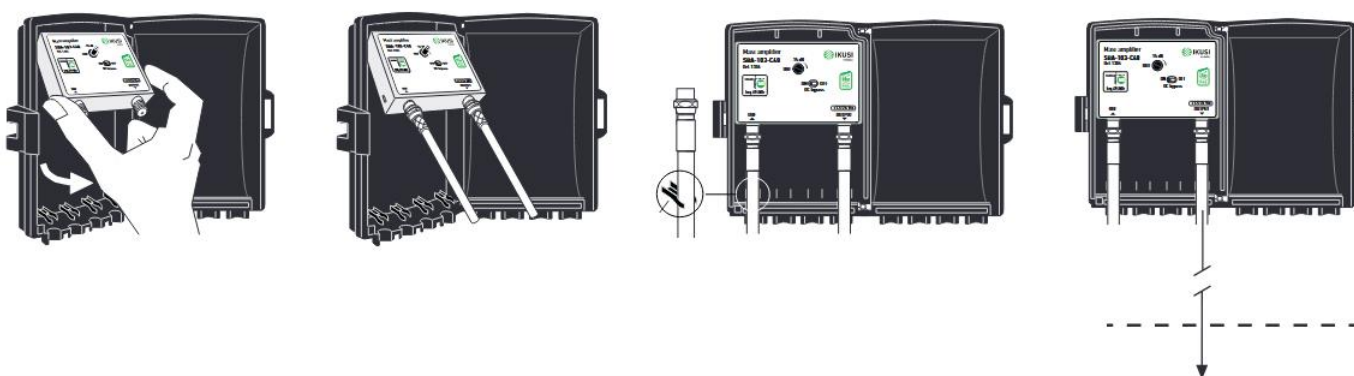
Typ		SBA-103
Počet vstupů		1
Počet výstupů		1
Frekvenční rozsah	MHz	UHF 470-694
Zesílení	dB	> 34
Rozsah regulace zesílení	dB	15
Maximální výstupní úroveň	dB μ V	113 (DIN 45004B)
Šumové číslo	dB	< 3
Tlumení odrazu	dB	> 30
Napájení zesilovače		12 až 24 V, 70 mA
Průchod pro napájení do vstupu		ANO
Pracovní teplotní rozsah	°C	-10 až +60
Stupeň krytí		IP54

2 – Instalace zesilovače:

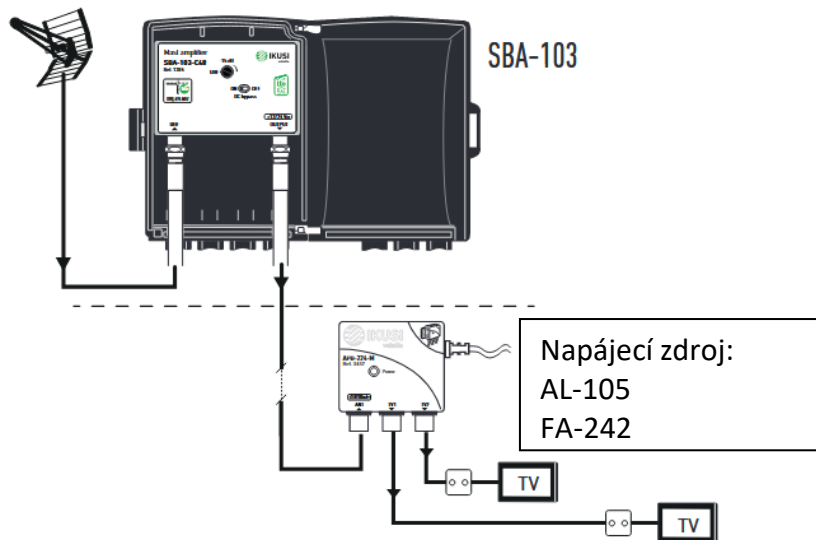
- 1) Připevněte zesilovač na stožár (pomocí upevňovací pásky z příslušenství).
- 2) Připojte koaxiální kabely od antény do vstupu zesilovače pomocí konektorů typu F.
- 3) Připojte koaxiální kabel k výstupu zesilovače pomocí konektoru typu F.
- 4) Koaxiální kabel vedoucí od výstupu zesilovače připojte k napájecímu zdroji FA-242 nebo AL-105 (zdroj není součástí dodávky). **Napájecí zdroj musí být instalován ve vnitřním prostředí.**
- 5) Připojte napájecí zdroj do elektrické zásuvky 230 V \sim , 50/60 Hz
- 6) Pomocí regulátoru nastavte zesílení zesilovače.
- 7) Uzavřete plastový kryt zesilovače.



Připojení vstupu a výstupu:



Výstup zesilovače + napájení



4 - Záruka, servis, prohlášení o shodě:

Na zesilovač se vztahuje záruční doba **24 měsíců** ode dne prodeje.

Záruční a pozáruční servis provádí:

ANTECH spol. s r.o., Rovnice 998/6, 691 41 Břeclav, tel. 519 374 090, 519 323 451, servis@antech.cz

EU prohlášení o shodě najdete na www.antech.cz nebo na www.ikusi.tv.